

REDMOND

Electric Kettle

RK-M1721-E

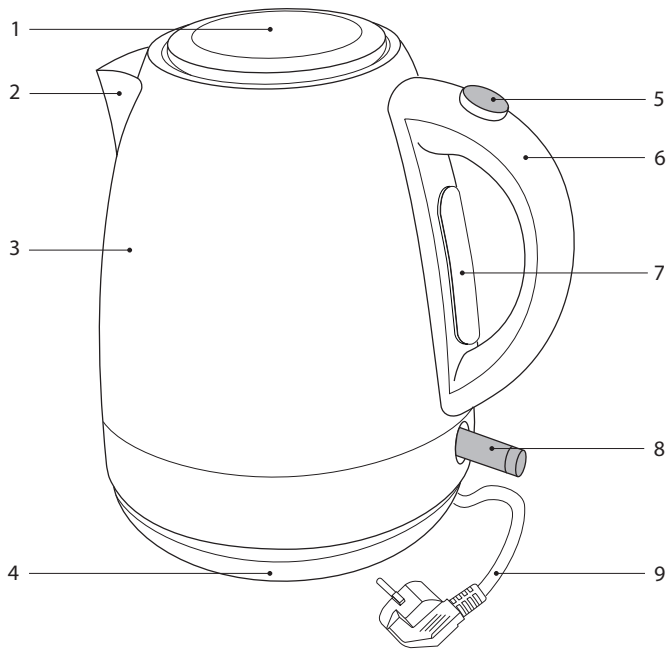


User Manual

GBR	4
LTU	8
LVA	12
EST	16
SVK	20

CZE	25
POL	30
RUS	35
UKR	40
KAZ	45

A1





Carefully read all instructions before operating the appliance and save them for future reference. By carefully following these instructions you can considerably prolong the service life of your appliance.

The safety measures and instructions contained in this manual do not cover all possible situations that may arise during the operation of the appliance. When operating the device the user should be guided by common sense, be cautious and attentive.

IMPORTANT SAFEGUARDS

- The manufacturer shall not be responsible for any failures arising from the use of this product in a manner inconsistent with the technical or safety standards.
- This appliance is intended to be used for nonindustrial use in household and similar spheres of application: staff kitchen areas in shops, offices and other working environments, farm houses, by clients in hotels, motels and other residential environments. Industrial application or any other misuse will be regarded as violation of proper service conditions. Should this happen, manufacturer is not responsible for possible consequences.
- Before plugging in the appliance ensure that the circuit voltage matches operating voltage of the appliance (see technical specifications or manufacturer's plate on the appliance).

- Use an extension cord designed for the power consumption of the appliance as the parameter mismatch may result in a short circuit or fire outbreak.
 - Use only earthed electric sockets as this is an obligatory safety requirement. Use an earthed extension cord as well.
 - Unplug the appliance after use, while cleaning or moving. Remove the power cord with dry hands holding it by the plug, not cord.
- STOP** *CAUTION! Appliance runs hot while operating. Do not touch the housing while the kettle is operating. Do not lean over the appliance when the lid is on to avoid scalds.*
- Use the appliance for its intended purpose only. Otherwise it will be considered as misuse.
 - Kettle may be used only with a specially designed base (included).
 - Do not place the cord in doorframes or by heat sources. Do not twist or bend the power cord, ensure that it is not in contact with sharp objects, corners and edges of furniture.

STOP *REMEMBER! Accidental damage to the power cord may cause electric shock or breakdown not covered by the terms of warranty. Promptly contact the service centre to have the damaged power cord replaced. Do not place the appliance on soft, unstable surface.*

- Do not put the kettle on temperature-sensitive surface, do not cover the appliance while it is in operation as it may result in a fault or breakdown of the appliance.
- Do not use the appliance outdoors as ingress of moisture or foreign objects inside the housing can result in damage.
- Before cleaning the appliance ensure that it is unplugged and has cooled down. Follow the instructions while cleaning the device.

STOP *DO NOT immerse the device in water or wash it in running water!*

- This appliance can be used by children aged from 8 years and above and persons with reduced physical,

- sensory or mental capabilities or lack of experience and knowledge if they have been given supervision or instruction concerning use of the appliance in a safe way and understand the hazards involved. Children shall not play with the appliance. Keep the appliance and its cord out of reach of children aged less than 8 years. Cleaning and user maintenance shall not be made by children without supervision.
- Keep the packaging (film, foam plastic and other) out of reach of children as they may choke on them.
- No kind of modification or adjustment to the product is allowed. All the repairs should be carried out by an authorized service centre. Failure to do so may result in the device breakage, property damage or physical injury.

STOP *CAUTION! Do not use the appliance in case any defect has been noticed.*

Technical characteristics

Model.....	RK-M1721-E
Power.....	1850-2100 W
Voltage.....	220-240 V, 50/60 Hz
Electrical safety.....	class I
Capacity.....	1.7 L
Housing material.....	stainless steel
Descaler filter.....	removable
Automatic shut-off upon boiling.....	available
Automatic shut-off upon water shortage.....	available
Disc heating element.....	available
Rotation on the base.....	360°
Contact unit.....	Strix®
Operation indicator.....	LED
Power cord storage.....	available
Net weight.....	1 kg ± 3%
Overall dimensions.....	215 × 223 × 155 mm
Power cord length.....	0.75 m

Package contents

Electric kettle.....	1 pc.
Kettle base.....	1 pc.
User manual.....	1 pc.
Service booklet.....	1 pc.

In accordance with the policy of continuous improvement, the manufacturer reserves the right to make any modifications to design, packaging arrangement, or technical specifications of the product without prior notice.

Parts of the appliance (scheme A1, p. 3)

- | | |
|---|---|
| 1. Kettle lid | 7. Water level graduated scale |
| 2. Spout with removable scale filter | 8. Toggle turning with operation indication |
| 3. Housing | 9. Power cord |
| 4. Power base with power cord storage section | |
| 5. Lid release button | |
| 6. Handle | |

I. PRIOR TO THE FIRST USE

Carefully take the appliance and its detachable parts out of the package. Remove all wrapping materials and stickers except for the serial number identification sticker.



Keep all warning labels, warning stickers (if any), and serial number identification label located on the housing.

After the appliance transportation or storage at low temperature keep it at room temperature for at least two hours before plugging in.

Wipe the base of the appliance with a damp cloth, then let it dry. You may notice foreign smell when using the appliance for the first time. This does not mean its malfunction.



You are advised to boil water in the kettle a few times before the first use to get foreign smell out and disinfect the appliance.

II. OPERATING THE APPLIANCE

- Fix the kettle with the base to the solid even dry horizontal surface. Ensure the escaping steam does not fall on wallpaper, decorative coats, electric units and other items, which can be damaged by steam and high temperature.
- Unwind the power cord to the desired length. Put the excessive part into the compartment located on the base bottom. If necessary use the extender of a suitable power (no less than 2.5 kW).
- Remove the kettle from the base. Press the lid release button.
- Pour water into the kettle, water level should be between the MIN and MAX points on the scale. If water level is higher than MAX point, the boiling water may be splashed. In case of water undersupply the appliance may be switched off in advance.



ATTENTION! The unit is meant only for water heating and boiling.

- Close the kettle lid, press the lock button and set the kettle to the base. The appliance will be operated only if it is properly fixed.
- Plug in the appliance. Press the toggle. Indicator will be on, the process of water heating will start. The appliance will be automatically turned off after boiling.
- To interrupt the heating process lift the toggle.



CAUTION! In case you take the kettle off the base without switching it off, toggle will remain in off position. The kettle will resume operation once you have placed it on the base. You are advised to switch off the appliance every time you take it off lifting the toggle.

8. Once you have finished, unplug the device.

Safety system

- The kettle is supplied with an automatic shut-off system upon boiling.
- In case of water shortage the automatic overheat protection turns off the kettle. Wait till the appliance is cooled, thereafter it will be ready for operation.

III. CLEANING AND MAINTENANCE

Regularly clean the kettle housing and wipe the base with a damp cloth. Let the kettle and kettle base dry thoroughly before use.

STOP *CAUTION! Before cleaning the kettle or the kettle base unplug the appliance, drain water and let the unit cool down.*

DO NOT immerse the base of the appliance in water or keep in running water!

DO NOT use coarse tissues or sponges, abrasive pastes for cleaning. It is also not recommended to use any chemically aggressive or other substances, not recommended for use with items which contact with food.

Descaling

While in operation scale deposits may form on both the heating element and the housing inner walls of the appliance depending on water type being used. Use special nonabrasive cleaning substances for kitchen utensils and appliances.

1. Let the kettle cool down before cleaning.
2. Follow the product cleaning and application instructions.
3. Thoroughly wash the kettle with water after cleaning.
4. Wipe the appliance with a damp cloth.

STOP *CAUTION! Before use ensure that electric contacts of the appliance are dry.*

Removable scale filter cleansing

1. Open the lid. Remove the filter pulling it upward.
2. Rinse the filter. You can use a dishwashing solution.
3. Place the filter into the kettle with the projection to the centre.

Before repeated operation or storage completely dry all parts of the appliance. Store the assembled appliance in a dry, ventilated place away from heating appliances and direct sunlight.

During transportation and storage, do not expose the device to mechanical stress, that may lead to damage of the device and/or violation of the package integrity.

Keep the device package away from water and other liquids.

IV. BEFORE CONTACTING SERVICE CENTRE

Problem	Possible cause	Solution
Kettle does not switch on (inner illumination is off)	No electric power supply	Connect the appliance to a properly working electric socket
Early switch-off	There is scale on the heating element	Descale the heating element (see 'Cleaning and Maintenance')
Kettle switches off in a few seconds	There is no water in the kettle, boil-dry protection system has gone off	Unplug the appliance, let it cool down. Fill the kettle up above MIN (0.5 L) mark

i *In case any failure occur in the operation of the Ready for Sky app, it is not obligatory to apply to the service centre.*



Environmentally friendly disposal (WEEE)

The packaging, user manual and the device itself shall be taken to the applicable collection point for the recycling of electrical and electronic equipment. Do not throw away the electronic waste to help protect the environment.

Old appliances must not be disposed with other household waste but must be collected separately. Municipal disposal of recyclable wastes is free of charge. The owners of old appliances are required to bring it to a waste facility centre. With this little extra effort, you can help to ensure that valuable raw materials are recycled and pollutants are treated as appropriate.

This appliance is labelled in accordance with European Directive 2012/19/EU – concerning used electrical and electronic appliances (waste electrical and electronic equipment WEEE). The guideline determines the framework for the return and recycling of used appliances as applicable throughout the EU.



Prieš naudojant, įdėmiai perskaitykite naudojimo instrukciją ir išsaugokite ją ateičiai. Teisingai naudojant prietaisą, ilgėja jo tarnavimo laikas.

Šiame vadove pateikiamos saugos priemonės ir instrukcijos neapima visų situacijų, kurios gali susidaryti eksploatuojant prietaisą. Dirbdamas su įrenginiu naudotojas turi vadovautis sveiku protu, būti atsargus ir atidus.

ATSARGUMO PRIEMONĖS

- Gamintojas neatsako už gedimus, atsiradusius nesilaikant techninės saugos reikalavimų ir gaminio eksploatacijos taisyklių.
- Šis prietaisas skirtas naudoti namų sąlygomis ir gali būti naudojamas butuose, sodybose, viešbučių numeriuose, parduotuvių, biurų poilsio kambariuose ir kitose, panašios nepramoninės paskirties patalpose. Naudojimas pramoniniais ar kitais nenumatytais tikslais bus laikomas šios gaminio eksploatacijos instrukcijos sąlygų pažeidimu. Tokiu atveju gamintojas neatsako už galimas pasekmes.
- Prieš jungiant prietaisą į elektros tinklą patikrinkite, ar jo įtampa atitinka prietaiso nominaliąją įtampą (žr. technines gaminio charakteristikas arba gamyklinę gaminio duomenų lentelę).

- Naudokite prietaiso galingumui pritaikytą ilgin-tuvą: parametų neatitikimas gali sukelti trump-pajį jungimą arba dėl to gali užsidegti kabelis.
- Junkite prietaisą tik į įžemintus kištukinius lizdus. Tai būtina sąlyga, sauganti nuo elektros smūgio. Naudojant ilgin-tuvą įsitikinkite, kad jis taip pat yra įžemintas.
- Pasinaudojus, valant ar perkeliant prietaisą į kitą vietą, atjunkite jį nuo elektros tinklo. Traukite laikydami kištuką, bet ne laidą, be to, tai darykite sausomis rankomis.

STOP

***DĖMESIO!** Veikimo metu prietaisas įkaista! Būkite atsargūs! Nelieskite prietaiso korpuso jam veikiant. Vengiant nudegimų karštais ga-rais atidarius dangtį, nesilenkite virš prietaiso.*

- Naudokite prietaisą pagal paskirtį. Prietaiso nau-dojimas šioje instrukcijoje nenumatytais tikslais bus laikoma eksploatacijos taisyklių pažeidimu.
- Virdulį galima naudoti tik su jo komplekte esančiu pagrindu.

- Netieskite maitinimo laido tarpduryje ar netoli šilumos šaltinių. Pasirūpinkite, kad elektros kabelis nepersisuktų ir nepersilenktų, nesiliestų su aštriais daiktais, kampais ar baldų briaunomis.

STOP

ATMINKITE: atsitiktinai pažeidus elektros maitinimo kabelį, gali kilti garantijos sąlygas neatitinkančių nesklandumų ir būti sutrikdytas elektros tiekimas. Pažeistą elektros kabelį būtina skubiai pakeisti klientų aptarnavimo centre.

- Nestatykite prietaiso ant minkšto ir karščiui neatsparaus paviršiaus, neuždenkite jo veikimo metu: tai gali sutrikdyti veikimą ir sugadinti prietaisą.
- Draudžiama naudoti prietaisą lauke: j prietaiso kontaktus patekus drėgmės ar pašalinių objektų, tai gali sukelti rimtų jo gedimų.
- Prieš valant prietaisą įsitikinkite, kad jis atjungtas nuo elektros tinklo ir yra visiškai atvėsęs. Griežtai laikykitės prietaiso valymo instrukcijų.

STOP

DRAUDŽIAMA merkti prietaisą j vandenį arba plauti j vandens srove!

- 8 metų ir vyresni vaikai, o taip pat ribotų fizinių, protinių ir psichinių gebėjimų ar nepakankamai patirties ar žinių turintys asmenys gali naudotis prietaisu tik tuomet, kai jie yra prižiūrimi ir/arba buvo apmokyti saugiai naudotis prietaisu ir supranta galimus pavojus. Vaikams negalima žaisti prietaisu. Prietaisą ir tinklo kabelį laikykite vaikams, jaunesniems kaip 8 metų, neprieinamoje vietoje. Suaugusiųjų neprižiūrimi vaikai negali valyti prietaiso ar juo naudotis.

- Pakavimo medžiagos (plėvelė, putų polistirolas ir kt.) gali būti pavojingos vaikams. Pavojus uždusti! Laikykite pakuotę neprieinamoje vaikams vietoje.
- Draudžiama savarankiškai taisyti prietaisą arba keisti jo konstrukciją. Remontuoti prietaisą gali tik įgalioto klientų aptarnavimo centro specialistas. Neprofesionaliai atlikti darbai gali sugadinti prietaisą, turtą arba sužaloti asmenis.

STOP

DĖMESIO! Esant kokių nors gedimų, prietaisą naudoti draudžiama.

Techninės charakteristikos

Modelis	RK-M1721-E
Galingumas	1850-2100 W
Įtampa	220-240 V, 50/60 Hz
Talpa	1,7 l
Apsauga nuo elektros smūgio	I klasė
Korpuso medžiaga	nerūdijantis plienas
Nuovirų filtras	išimamas
Automatinis išjungimas užvirus	yra
Automatinis išjungimas nesant vandens	yra
Diskinis kaitinimo elementas	yra
Kontaktų grupė	Strix®
Veikimo indikacija	šviesos diodų
Pasukimas ant pagrindo	360°
Elektros kabelio skyrius	yra
Neto svoris	1 kg ± 3%
Matmenys	215 × 223 × 155 mm
Elektros kabelio ilgis	0,75 m

Komplektacija

Elektrinis virdulys	1 vnt.
Virdulio pagrindas	1 vnt.
Naudojimosi instrukcija	1 vnt.
Techninio aptarnavimo knygelė	1 vnt.

Gamintojas, tobulindamas savo produkciją, be išankstinio perspėjimo pasilieka teisę keisti jos dizainą, komplektaciją, o taip pat technines charakteristikas.

Modelio įrengimas (A1 schema, p. 3)

1. Virdulio dangtelis
2. Snapelis su nuimamu nuovirų filtru
3. Korpusas
4. Padėklas su skyriumi elektros kabeliui
5. Dangčio atidarymo mygtukas
6. Rankena
7. Graduota vandens lygio skalė
8. Įjungimo/išjungimo mygtukas su veikimo indikacija
9. Elektros maitinimo kabelis

I. PRIEŠ PRADEDANT NAUDOTIS

Pašalinkite visas pakavimo medžiagas ir reklaminius lipdukus. Palikite savo vietoje ant gaminio korpuso esantį serijos numerį ir įspėjamąjį lipduką.



Palikite savo vietoje ant gaminio korpuso esančius įspėjamuosius ir informacinius lipdukus (jeigu tokie yra) bei lentelę su gaminio serijos numeriu!

Po pervežimo ar laikymo žemoje temperatūroje, prieš prietaisą naudojant, būtina jį palaikyti kambario temperatūroje ne trumpiau kaip 2 val.

Nušluostykite korpusą drėgna šluoste, tuomet nuvalykite sausai. Pašalinio kvapo atsiradimas, prietaisą naudojant pirmą kartą, nėra prietaiso gedimo požymis.



Gamintojas rekomenduoja prieš pradedant naudotis prietaisu kelis kartus užvirtinti vandenį ir jį išpilti, kad tokiu būdu būtų pašalintas galimas pašalinis kvapas, o pats prietaisas būtų dezinfekuotas.

II. PRIETAISO EKSPLOATACIJA

1. Pastatykite virdulį su pagrindu ant tvirto, lygaus, sauso ir horizontalaus paviršiaus. Statykite taip, kad verdant vandeniui išeinantys karšti garai nepatektų ant tautų, dekoratyvinių dangų, elektroninių prietaisų ir kitų daiktų ar medžiagų, kurios gali sugadinti padidinta drėgmė ir temperatūra.
2. Išvyniokite reikiamą kabelio ilgį. Nereikalingą jo dalį suvyniokite įduboje, esančioje po pagrindu. Jeigu reikia, naudokite tinkamo galingumo ilgintuvą (ne mažiau kaip 2,5 kW).
3. Nukelkite virdulį nuo pagrindo. Paspauskite ant prietaiso dangtį esantį mygtuką.
4. Įpilkite į virdulį šalto vandens. Vandens lygis turi būti tarp žymų „MIN“ ir „MAX“, esančių graduotoje skalėje ant prietaiso korpuso. Įpylus į virdulį vandens virš maksimalios ribos, vandeniui užvirus, jis gali taškytis į šalis. Jeigu vandens yra per mažai, prietaisas gali atsijungti anksčiau laiko.



DEMESIO! Prietaisas skirtas tik vandeniui virinti ir kaitinti.

5. Uždarykite virdulio dangtį. Pastatykite virdulį ant pagrindo. Prietaisas veiks tik tuomet, jeigu jis stovės teisingai.
6. Prijunkite prietaisą prie elektros tinklo. Spauskite įjungimo/išjungimo mygtuką. Išjungus indikatorius, prasidės vandens virinimo procesas. Vandeniui užvirus, virdulus išsijungs automatiškai.

7. Vandens virinimo procesui nuraukti, pakelkite įjungimo/išjungimo mygtuką.



DEMESIO! Jeigu kaitinimo proceso metu nukelsite virdulį nuo padėklo jo neišjungus, įjungimo/išjungimo mygtukas liks įjungtas. Vėl pastačius virdulį ant padėklo, vandens

kaitinimo procesas tęsis toliau. Todėl nukeldami virduklį nuo padėklo visuomet išjunkite jį, grąžindami įjungimo/išjungimo mygtuką į padėtį „Išjungta“.

8. Baigę, atjunkite prietaisą nuo elektros tinklo.

Apsaugos sistema

- Virduolyje yra įrengta automatinė išjungimo užvirus vandeniui sistema.
- Virduolyje nesant vandens arba esant nepakankamam jo kiekiui suveiks automatinė apsauga nuo perkaitimo ir bus atjungtas virduolio maitinimas. Palaukite, kol prietaisas atvės, tuomet jis vės bus pasirėngęs dirbti.

III. PRIETAISO PRIEŽIŪRA

Periodiškai valykite virduolio korpusą ir pagrindą drėgnu minkštu audiniu. Prieš naudojant vėlai, pilnai juos išdžiovinkite.

STOP

DĖMESIO! Prieš valant virduklį arba pagrindą, atjunkite virduklį nuo elektros tinklo, išpilkite vandenį ir leiskite prietaisui atvėsti.

Draudžiama kisti virduolio korpusą po vandens srove arba merkti jį į vandenį! Taip pat draudžiama naudoti bet kokias agresyvias chemines priemones arba kitas priemones, nerekomenduojamas naudoti daiktams, kontaktuojantiems su maistu.

Nuovirų valymas

Naudojimo metu, priklausomai nuo naudojamo vandens sudėties, ant kaitinimo elemento ir vidinių prietaiso sienelių gali susidaryti nuosėdų ir nuovirų. Joms pašalinti naudokite specialias neabrazyvines priemones.

1. Prieš valant virduklį leiskite jam pilnai atvėsti.
2. Laikykites valymo priemonės etiketėje pateiktų instrukcijų.
3. Išvalę, tirpalą išpilkite, o virduklį gerai išskalaukite šaltu vandeniu.
4. Nušluostykite virduklį drėgnu audiniu, kad neliktų tirpalo ir nuovirų likučių.

STOP

DĖMESIO! Prieš toliau naudojant virduklį įsitikinkite, kad elektros kontaktai yra visiškai sausi!

Nuimamo filtro valymas

1. Atidarykite dangtį. Išimkite nuimamą filtrą, traukdami jį už atsikišimo į viršų.
2. Krūpščiai nuplaukite filtrą tekančiu vandeniu. Taip pat galima naudoti indų plovimo priemones.
3. Įstatykite filtrą į virduklį atsikišimo centro link.

Prieš atidedami ar naudodami pakartotinai, visas prietaiso dalis išplaukite ir išdžiovinkite. Laikykite prietaisą sausoje ir vėdinamoje vietoje, toliau nuo įkaistančių prietaisų ir tiesioginių saulės spindulių.

Pervežant ir sandėliuojant prietaisą draudžiamas mechaninis poveikis, kuris gali pažeisti prietaisą ir/arba pakuotę.

Saugokite prietaiso pakuotę nuo vandens ir kitų skysčių.

IV. PRIEŠ KREIPIANTIS Į KLIENTŲ APTARNAVIMO CENTRĄ

Gedimas	Galima priežastis	Šalinimo būdas
Virduklus neįsijungia (nešviečia mėlynas apšvietimas)	Nėra maitinimo iš tinklo	Prijunkite virduklį prie veikiančio elektros tinklo
Virduklus išsijungia anksčiau laiko	Ant kaitinimo elemento susikaupė nuoviros	Nuvalykite kaitinimo elementą nuo nuovirų (žr. Skyrių „Prietaiso priežiūra“)
Virduklus išsijungia po kelių sekundžių	Virduolyje nėra vandens, suveikė apsauga nuo perkaitimo	Išjunkite prietaisą nuo elektros tinklo ir leiskite jam atvėsti. Naudojant toliau, pilkite į virduklį vandens virš MIN žymos (0,5 l).

i

Jeigu gedimo pašalinti nepavyksta, kreipkitės į įgaliotą klientų aptarnavimo centrą.



Ekologiškai nekenksminga utilizacija (elektroninės ir elektros įrangos utilizacija)

Pakuotė, naudojimosi instrukcija ir pats prietaisas utilizuojami laikantis atitinkamų vietos antrinių žaliavų perdirbimo programų. Pasirūpinkite aplinkosauga: neišmeskite tokių gaminių kartu su įprastinėmis buitinėmis atliekomis.

Negalima išmesti panaudotos (senos) įrangos kartu su buitinėmis atliekomis. Juos reikia išmesti atskira Senos įrangos savininkai privalo atnešti nebe naudojamus prietaisus į specialius surinkimo punktus arba priduoti atitinkamoms organizacijoms. Tokiu būdu jūs prisidėsite prie vertingos žaliavos perdirbimo ir valymo nuo kenksmingų medžiagų programos. Šis prietaisas pažymėtas pagal Europos direktyvos 2012/19/ES, reguliuojančios elektros ir elektronikos įrangos utilizavimą, reikalavimus.

Ši direktyva nustato pagrindinius elektros ir elektronikos prietaisų atliekų utilizacijos ir perdirbimo reikalavimus, galiojančius visoje Europos Sąjungos teritorijoje.



Pirms ierīces lietošanas uzmanīgi izlasiet lietošanas instrukciju un saglabājiet to kā uzziņas līdzekli. Pareiza ierīces lietošana var ievērojami pagarināts tās kalpošanas laiku.

Šajā lietošanas instrukcijā minētie drošības noteikumi un instrukcijas neapņemas iespējamās situācijas, kas var rasties ierīces ekspluatācijas procesā. Lietojot ierīci, lietotājam jāvadās no veselā saprāta un jābūt maksimāli uzmanīgam.

DROŠĪBAS PASĀKUMI

- Ražotājs neuzņemas atbildību par bojājumiem, kas radušies neievērojot drošības tehnikas prasības un izstrādājuma lietošanas noteikumus.
- Šī elektroierīce ir paredzēta lietošanai mājās apstākļos un to var izmantot dzīvokļos, laiku mājās, viesnīcu numuros, ofisu un veikalu palīgtelpās vai citās līdzīgās vietās, un tā nav paredzēta rūpnieciskai izmantošanai. Rūpnieciskā vai jebkura cita nepiemērota ierīces izmantošana tiks uzskatīta par izstrādājuma lietošanas noteikumu pārkāpumu. Šajā gadījumā ražotājs neuzņemas atbildību par iespējamām sekām.
- Pirms ierīces pievienošanas elektrotīklam pārbaudiet, vai tā spriegums atbilst nominālajam ierīces spriegumam (skat. tehnisko raksturojumu vai izstrādājuma rūpnīcas plāksnīti).

- Izmantojiet pagarinātāju, kurš atbilst ierīces patērējamai jaudai – parametru neatbilstība var radīt īssavienojumu vai kabela aizdegšanos.
 - Pieslēdziet ierīci tikai kontaktligzdām ar sazemējumu – tā ir obligāta prasība aizsardzībai pret elektriskās strāvas triecienu. Izmantojot pagarinātāju pārliecinieties, ka tas arī ir ar sazemējumu.
 - Atvienojiet ierīci no kontaktligzdas pēc lietošanas, kā arī tīrīšanas un pārvietošanas laikā. Atvienojiet strāvas vadu ar sausām rokām, pieturot to aiz kontaktspraudņa, nevelkot aiz vada.
- STOP** *UZMANĪBU! Darbības laikā ierīce uzkarst! Esiet uzmanīgi! Neaiztieciet ar rokām ierīces korpusu darbības laikā. Lai izvairītos no apdeguma ar karstiem tvaikiem, atverot vāku, neliecieties pāri ierīcei.*
- Izmantojiet ierīci tikai paredzētajam nolūkam. Ierīces lietošana mērķiem, kuri nav norādīti instrukcijā, ir lietošanas noteikumu pārkāpums.
 - Tējkannu drīkst izmantot tikai ar paliktņi, kurš ietilpst ierīces komplektā.

- Nenovietojiet strāvas vadu durvju ailēs vai siltuma avotu tuvumā. Uzmaniet, lai vads nesagrieztos un nesalocītos, nesaskartos ar asiem priekšmetiem, stūriem vai mēbeļu malām.

STOP *ATCERĪETIES: nejaušs strāvas vada bojājums var izraisīt tāda veida bojājumus, kuri neatbilst garantijas noteikumiem, kā arī radīt elektriskās strāvas triecienu. Bojātais strāvas vads ir steidzami jānomaina servisa centrā.*

- Nenovietojiet ierīci uz mīkstas un termoneizturīgas virsmas, neapklājiet to darbības laikā: tas var novest pie ierīces pārkaršanas un bojājumiem.
- Ierīci aizliegts izmantot ārpus telpām: mitruma iekļūšana kontaktgrupā vai svešķermeņu iekļūšana ierīces korpusā var izraisīt nopietnus ierīces bojājumus.
- Pirms ierīces tīrīšanas pārliecinieties, ka tā ir atvienota no elektrotīkla un pilnībā atdzisusi. Stingri ievērojiet ierīces tīrīšanas norādes.

STOP *AIZLIEGTS iegremdēt ierīces korpusu ūdenī vai novietot zem tekoša ūdens!*

- Bērni, vecumā no 8 gadiem un vecāki, kā arī personas ar ierobežotām fiziskām, sensorām vai garīgām spējām, vai nepietiekamu pieredzi vai zināšanām ierīci drīkst izmantot tikai citas personas uzraudzībā un/vai gadījumā, ja ir instruēti par ierīces drošu izmantošanu un apzinās briesmas, saistītas ar tās izmantošanu. Neļaujiet bērniem rotaļāties ar ierīci. Glabājiet ierīci un strāvas vadu bērniem, kuri jaunāki par 8 gadiem, nepieejamā vietā. Ierīces tīrīšanu un apkalošanu nedrīkst veikt bērni bez vecāku uzraudzības.
 - Iepakojuma materiāli (plēve, putuplasts, u. c.) var būt bīstami bērniem. Noslēdziet briesmas! Glabājiet tos bērniem nepieejamā vietā.
 - Aizliegts patstāvīgi veikt ierīces remontu vai izmaiņas tās konstrukcijā. Ierīces remontu drīkst veikt tikai autorizētā servisa centra speciālists. Neprofesionāli veikti darbi var novest pie ierīces bojājuma, traumām un īpašuma bojājumiem.
- STOP** *UZMANĪBU! Aizliegts izmantot ierīci jebkādu bojājumu gadījumā.*

Tehniskais raksturojums

Modelis	RK-M1721-E
Jauda	1850-2100 W
Spriegums	220-240 V, 50/60 Hz
Aizsardzība pret elektriskās strāvas triecienu	I klase
Tilpums	1,7 l
Korpusa materiāls	nerūsējošais tērauds
Filtrs pret apkaļķošanu	noņemams
Automātiska izslēgšanās pēc ūdens uzvārīšanās	ir
Automātiska izslēgšanās ūdens trūkuma gadījumā	ir
Ir Diskveida sildelements	ir
Rotācija uz paliktņa	360°
Kontaktgrupa	Strix®
Darbības indikācija	gaismas diožu
Nodalījums strāvas vada glabāšanai	ir
Neto svars	1 kg ± 3%
Gabarītmēri	215 × 223 × 155 mm
Strāvas vada garums	0,75 m

Komplektācija

Elektriskā tējkanna	1 gab.
Tējkannas paliktņi	1 gab.
Eksploataācijas rokasgrāmata	1 gab.
Servisa grāmatiņa	1 gab.

■ Ražotājam ir tiesības mainīt dizainu, komplektāciju, kā arī izstrādājuma tehnisko specifikāciju sava produkta pilnveidošanas laikā, bez iepriekšēja brīdinājuma par šīm izmaiņām.

Modeļa uzbūve (shēma A1, 3. lpp.)

1. Tējkannas vāks
2. Snipītis ar noņemamu filtru pret apkaļķošanu
3. Korpus
4. Paliktņi ar nodalījumu strāvas vada glabāšanai
5. Vāka atvēršanas poga
6. Rokturis
7. Lineāra ūdens līmeņa skala
8. Ieslēgšanas/izslēgšanas pārslēgs ar darbības indikācija
9. Strāvas vads

I. PIRMS LIETOŠANAS SĀKUMA

Uzmanīgi izņemiet ierīci un tās sastāvdaļas no kastes. Noņemiet visus iepakojuma materiālus un reklāmas uzlīmes.



Obligāti saglabājiet brīdinošās uzlīmes, uzlīmes ar norādēm (ja tādas ir) un plāksnīti ar izstrādājuma sērijas numuru uz ierīces korpusa!

Pēc transportēšanas vai uzglabāšanas zemā temperatūrā, ierīci pirms ieslēgšanas ir nepieciešams paturēt istabas temperatūrā ne mazāk par 2 stundām.

Noslaukiet ierīces korpusu ar mitru lupatiņu, pēc tam rūpīgi noslaukiet. Pirmajā izmantošanas reizē var parādīties nepatīkama smaka, kas nav uzskatāma par ierīces bojājumu.



Ražotājs iesaka pirms pirmās izmantošanas reizes vairākkārtīgi uzvārit ūdeni tējkannā, lai likvidētu iespējamās nepatīkamās smakas un dezinficētu ierīci.

II. IERĪCES LIETOŠANA

1. Novietojiet tējkannu ar paliktņi uz cietais, līdzena, sausa un horizontālas virsmas. Pārliecinieties, ka vārīšanās procesā izplūstošais tvaiks nenokļūst uz tapetēm, dekoratīvajiem segumiem, elektriskajām ierīcēm un citiem priekšmetiem, kuri var ciest no paaugstinātas temperatūras un mitruma.
2. Atīniet strāvas vadu vajadzīgajā garumā. Lieko daļu ievietojiet uzglabāšanas nodalījumā zem paliktņa. Ja ir nepieciešams, izmantojiet atbilstošas jaudas pagarinātāju (ne mazāk par 2,5 kW).
3. Noņemiet tējkannu no paliktņa. Nospiediet vāka atvēršanas pogu.
4. Ieļļiet tējkannā auksto ūdeni. Ūdens līmenim tējkannā ir jābūt starp skalas atzīmēm "MIN" un "MAX", kuras atrodas uz ierīces korpusa. Ja ūdens ir ieliets vairāk par maksimālo atzīmi, ūdenim vāroties ir iespējama karstā ūdens izsīkšanās. Ja ūdens būs par maz, ierīce var priekšlaicīgi atslēgties.



UZMANĪBU! Ierīce ir paredzēta tikai ūdens sildīšanai un vārīšanai.

5. Aizveriet tējkannas vāku. Novietojiet tējkannu uz paliktņa. Ierīce darbosies tikai tādā gadījumā, ja tā būs novietota pareizi.
6. Pievienojiet ierīci elektrotīklam. Nospiediet pogu ieslēgšanas/izslēgšanas. Iedegsies indikators, sāksies ūdens vārīšanas process. Pēc ūdens uzvārīšanās tējkanna automātiski izslēgsies.
7. Lai pārtrauktu ūdens vārīšanas procesu, paceliet pogu ieslēgšanas/izslēgšanas.



UZMANĪBU! Ja sildīšanas procesā tējkanna ir noņemta no paliktņa tā neizslēdzot, poga ieslēgšanas/izslēgšanas vienlaigā paliks ieslēgtā pozīcijā. Ja pēc tam tējkanna tiks no-

vietota atpakaļ, uz paliktņa, ūdens sildīšanas process turpināsies. Noņemot tējkannu no paliktņa, vienmēr atslēdziet to, pārvietojot pogu Ieslēgšanas/izslēgšanas pozīcijā "Off".

- Pēc darba beigām atvienojiet ierīci no elektrotīkla.

Drošības sistēmas

- Tējkanna ir aprīkota ar automatiskās izslēgšanas sistēmu pēc ūdens uzvārīšanās.
- Jā tējkannā nav ūdens vai tas ir nepietiekamā daudzumā, nostrādās automatiskā aizsardzība pret pārkaršanu un tējkanna izslēgsies. Pagaidiet, kamēr ierīce atdziest, pēc tam tā būs gatava darbam.

III. IERĪCES KOPŠANA

Periodiski tīriet tējkannas korpusu un paliktņi ar mitru, mikstu lupatīņu. Pirms lietošanas sākuma rūpīgi nožāvējiet tējkannu un paliktņi.

STOP

UZMANĪBU! Pirms tējkannas vai paliktņa tīrīšanas atvienojiet to no elektrotīkla, izlejiet ūdeni un ļaujiet ierīcei pilnībā atdzist.

Aizliegts novietot paliktņi zem tekoša ūdens vai iegremdēt to ūdenī!

Tāpat arī nav ietejams izmantot jebkādas ķīmiski agresīvas vielas, kuras nav ietejamas priekšmetiem, kuri saskaras ar pārtiku

Kaļķa nogulsņu tīrīšana

Lietošanas procesā, atkarība no izmantojamā ūdens sastāva, uz sildelementa un ierīces iekšējām sienām var veidoties kaļķu nogulsnes. Lai likvidētu kaļķu nogulsnes, izmantojiet speciālu, neabrazīvu līdzekli nogulsņu likvidēšanai un tīrīšanai.

- Pirms tējkannas tīrīšanas ļaujiet tai pilnībā atdzist.
- Sekojojiet tīrīšanas līdzekļa izmantošanas norādēm uz iepakojuma.
- Pēc tīrīšanas izlejiet šķidrumu un rūpīgi izmazgājiet tējkannu ar aukstu ūdeni.
- Noslaukiet tējkannu ar mitru drānu, lai likvidētu šķidruma un nogulsņu paliekas.

STOP

UZMANĪBU! Pirms atkārtotas tējkannas izmantošanas pārliecinieties, ka elektrības kontakti ir pilnīgi sausi!

Noņemamā filtra tīrīšana

- Atveriet vāku. Noņemiet filtru, pavelkot to uz augšu aiz izvirdzuma.
- Nomazgājiet filtru zem tekoša ūdens. Var izmantot trauku mazgājamo līdzekli.
- Ievietojiet filtru atpakaļ tējkannā, ar izvirdzumu uz centra pusi.

Pirms glabāšanas un atkārtotas izmantošanas pilnībā notīriet un nožāvējiet visas ierīces daļas. Glabājiet ierīci sausā, labi vēdināmā vietā, tālāk no sildošām ierīcēm un tiešajiem saules stariem.

Transportēšanas un glabāšanas laikā ir aizliegts ierīci pakļaut mehāniskai ietekmei, kuravar novest pie ierīces bojājumiem un/vai iepakojuma bojājumiem.

Nepieciešams sargāt ierīces iepakojumu no ūdens un šķidruma piekūšanas.

IV. PIRMS VĒRŠANĀS SERVISA CENTRĀ

Bojājums	Iespējamais cēlonis	Bojājuma novēršana
Tējkanna neieslēdzas (nedeg zilais apgaismojums)	Elektrotīklā nav strāvas	Pievienojiet tējkannu kontaktligzdai, kura nav bojāta
Tējkanna izslēdzas pirms laika	Uz sildelementa ir izveidojušas kaļķu nogulsnes	Attīriet sildelementu no nogulsēm (skat. nodaļu «Ierīces kopšana»)
Tējkanna izslēdzas pēc pāris sekundēm	Tējkannā nav ūdens, nostrādā aizsardzība pret pārkaršanu	Atvienojiet ierīci no elektrotīkla un ļaujiet tam atdzist. Turpmākai izmantošanai ielejiet tējkannā ūdeni augstāk par MIN (0,5 l) atzīmi

i

Godījumā, ja neizdevās likvidēt bojājumus, griezieties autorizētajā servisa centrā.



Ekoloģiski nekaitīga utilizācija (elektronisko un elektrisko ierīču utilizācija)

Iepakojumu, lietošanas instrukciju, kā arī pašu ierīci nepieciešams utilizēt atbilstoši vietējai atkritumu pārstrādes programmai Rūpējieties par apkārtējo dabu: neizmetiet šādus izstrādājumus kopā ar parastajiem sadzīves atkritumiem.

Izmantotās (vecās) ierīces nedrīkst izmest kopā ar citiem sadzīves atkritumiem, tos ir nepieciešams utilizēt atsevišķ Vecās tehnikas īpašniekiem ir jānodod to speciālos pieņemšanas punktus vai atbilstoši organizācija Tādā veidā Jūs palīdzat vērtīgu izejvielu pārstrādes procesam.

Dotā ierīce ir nomarkēta atbilstoši Eiropas direktīvai 2012/19/EU, kas regulē elektrisko un elektronisko iekārtu utilizāciju. Dotā direktīva nosaka galvenās elektrisko un elektronisko iekārtu atkritumu utilizācijas un pārstrādes prasības, kuras darbojas visā Eiropas Savienības teritorijā.



Enne kasutamist lugege hoolikalt läbi kasutusjuhend ja hoidke see teatmikuna alles. Seadme õige kasutamine pikendab oluliselt selle teenistusaega.

Käesolevas juhendis olevad ohutusmeetmed ja instruksioonid ei hõlma kõik võimalikud olukorrad, mis võivad tekkida seadme kasutamise protsessis. Seadme kasutamisel kasutaja peab juhinduma tervest mõistusest, olla ettevaatlik ja tähelepanelik.

OHUTUSMEETMED

- Tootja ei vastuta kahjustuste eest, mis on põhjustatud ohutusnõuete ja kasutusjuhiste eiramisest.
- Nimetatud elektriseadet võib kasutada korterites, suvilates, hotelli numbrites, kaupluste olmeruumides, kontoriruumides ja teistes taolistes mittetööstusliku kasutamise tingimustes. Seadme tööstuslikku või muud otstarbekohatut kasutamist loetakse toote kasutuse rikkumiseks. Sel juhul ei kannata tootja vastutust võimalike tagajärgede eest.
- Enne seadme sisselülitamist elektrivõrku, kontrollige, kas selle pingele vastab seadme nominaalsele toitepingele (vt tehniline iseloomustik või toote tehasetabelit).
- Kasutage seadme tarbitavale võimsusele vastavat pikendajat. Parameetrite mittevastavus võib tingida lühise ja kaabli süttimise.

STOP

- Lülitage seade vaid maandust omavatesse pistikutesse – see on kohustuslik nõue elektrilöögi kaitse eest. Kasutades pikendajat veenduge, et see on maandatud.
 - Lülitage seade pistikust välja peale selle kasutamist, samuti selle puhastamise või ümberasetamise ajal. Elektrijuhe võtke välja kuivade kätega, hoides seda kahvlist, mitte aga juhtmest.
- TÄHELEPANU!** Töötamise ajal seade soojeneb! Olge ettevaatlikud! Seadme töö ajal ärge puudutage kätega seadme korpust. Kuumast aurust saadavate põletuste vältimiseks ärge kummarduge seadme kohale kaane avamisel.
- Kasutage seadet vaid selle määratlusel. Seadme kasutamine eesmärkidel, mis erinevad antud juhendis toodust, on kasutusjuhendite rikkumine.
 - Teekannu on lubatud kasutada vaid seadme komplekti kuuluva teekannu alusega.
 - Ärge paigaldage elektritoitejuhet ukseavadesse või soojusallikate läheduses. Jälgige, et elektrijuhe ei oleks

kokku keerdunud ja painutatud, ei puutuks kokku teravate esemetega, mööbli nurkadega ja äärttega.

STOP

PIDAGE MEELES elektrijuhtme juhulik vigastamine võib tingida garantiitingimustele mittevastavaid vigastusi, samuti tekitada elektrilöögi. Vigastatud elektrikaabel tuleb viivitamatult lasta hoolduskeskuses välja vahetada.

- Ärge paigaldage tööanumaga seadet pehmele ja mitte termokindlale pinnale, töö ajal ärge seda kinni katke: see võib tingida seadme töö häired ja vigastused.
- Seadet on keelatud kasutada avatud õhus, niiskuse või kõrvaliste esemete sattumine seadme korpusesse võivad tingida tõsisemaid vigastusi.
- Enne seadme puhastamist veenduge, et see on elektrivõrgust välja lülitatud ja täielikult jahtunud. Järgige rangelt seadme puhastamise juhendeid.

STOP

Seadme korpust EI TOHI kasta vette ega panna voolava vee alla.

- Lapsed vanuses 8 aastat ja vanemad ning keha-, meele- või vaimupuudega inimesed ja inimesed,

kellel pole piisavalt kogemusi või teadmisi, tohivad seadet kasutada ainult järelevalve all ja/või juhul, kui neid on eelnevalt seadme ohutus kasutamises instrueeritud ja nad on teadlikud seadme kasutamisega seotud ohtudest. Lapsed ei tohi seadmega mängida. Hoidke seadet ja selle toitejuhet alla 8 aastastele lastele kättesaamatus kohas. Lapsed ei tohi seadet ilma täiskasvanute järelevalveta puhastada ega hooldada.

- Pakkematerjalid (kile, vahtplast jms) võivad olla lastele ohtlikud. Lämpumisoht! Hoidke neid lastele kättesaamatus kohas.
- Seadet ei tohi iseseisvalt remontida ega selle ehitust muuta. Seadet tohib remontida ainult volitatud hoolduskeskuse spetsialist. Ebaprofessionaalne remont võib põhjustada seadme rikkimineku, vigastusi või vara kahjustusi.

STOP

TÄHELEPANU! Mis tahes rikete korral on seadme kasutamine keelatud.

Tehnilised andmed

Mudel.....	RK-M1721-E
Võimsus.....	1850-2100 W
Pinge.....	220-240 V, 50/60 Hz
Elektrilöögikaitse.....	klass I
Maht.....	1,7 l
Korpuse materjal.....	roostevaba teras
Katlakivi vastane filter.....	emaldatav
Automaatne väljalülitamine keemahakkamisel.....	olemas
Automaatne väljalülitamine vee puudumise korral.....	olemas
Ketas soojenduselement.....	olemas
Pöörlemine alusel.....	360°
Ühendusgrupp.....	Strix®
Tööindikaator.....	leed
Pesa elektrijuhtme säilitamiseks.....	olemas
Netokaal.....	1 kg ± 3%
Välismootmed.....	215 × 223 × 155 mm
Elektrijuhtme pikkus.....	0,75 m

Komplekti kuuluvad

Elektriteekann.....	1 tk
Teekannu alus.....	1 tk
Kasutusjuhend.....	1 tk
Hooldusraamat.....	1 tk

Oma toodangu täiustamise käigus on tootjal õigus täiendada ettevaatamiseta muuta disaini, komplektatsiooni, samuti tehnilisi iseloomustikke.

Multikeetja ehitus (skeem A1, lk. 3)

1. Kaas
2. Tila koos emaldatava katlakivifiltriga
3. Korpuse
4. Alus koos toitejuhtme hoiukohaga
5. Kaane avamise nupp
6. Käepide
7. Sisse-/väljalülitamise klahv
8. Veetaseme skaala
9. Toitejuhe

I. ENNE KASUTAMIST

Võtke toode ja selle komplekteerivad osad ettevaatlikult karbist välja. Eemaldage kõik pakkematerjalid ja reklaamkleebised.



Kindlasti hoidke alles hoiatavad sedelid, viitavad sedelid (nende olemasolul) ja seeria-numbriga sedel seadme korpusel!

Peale transportimist või madalatel temperatuuridel säilitamist on vaja seadet hoida toatemperatuuril vähemalt 2 tundi enne sisselülitamist.

Pühkige seadme korpust niiske lapiga, seejärel kuivatage. Kõrvalise lõhna tekkimine esimesel kasutamisel ei ole seadme vigastuseks.



Tootja soovib enne kasutamist algust keeta vesi mõned korrad võimalike kõrvaliste lõhnade eemaldamiseks ja seadme desinfitseerimiseks.

II. SEADME KASUTUS

1. Paigaldage alusega teekann kõvale tasasele horisontaalpinnale. Paigutamisel jälgige, et aurukapist tulev kuum aur ei satuks tapeetidele, dekoratiivsetele katetele ja muudele esemetele ja materjalidele, mis võivad kannata kõrgenevust niiskusest ja temperatuurist.
 2. Kerige toitejuhe soovitud pikkuses lahti. Üleliigne osa kerige süvendisse aluse all. Vajaduse korral kasutage sobiva võimsusega (vähemalt 2,5 kW) pikendusjuhet.
 3. Võtke kann aluselt. Vajutage kaane avamise nuppu.
 4. Kallake teekannu külm vesi. Veetase peab olema seadme korpusel oleva skaala tähistuste „MIN“ ja „MAX“ vahel. Kui täita teekann üle maksimaalse märgi, võib keemahakkamisel vesi pritsida. Kui vett on liialt vähe, võib seade enneaegselt välja lülituda.
- STOP** TÄHELEPANU! Seadme on mõeldud vaid vee soojendamiseks ja keetmiseks.
5. Sulgege teekannu kaas. Paigaldage teekann alusele. Seade hakkab tööle vaid juhul, kui see on õigesti paigaldatud.
 6. Ühendage seade vooluvõrku. Vajutage klahvi sisse-/väljalülitamise. Sütib indikaator, vee kuumutamine käivitub. Peale vee keemahakkamist lülitub teekann välja automaatselt.
 7. Vee kuumutamise katkestamiseks vajutage nuppu sisse-/väljalülitamise. TÄHELEPANU! Kui soojendamise protsessis võtsite teekannu aluselt maha, seda välja lülitamata, kuid klahv sisse-/väljalülitamise jääb sisselülitatud asendisse. Kui te peale seda asetate teekannu alusele, jätkub vee soojendamise protsess. Võttes teeka nu aluselt maha, lülitage see alati välja, keerates klahvi sisse-/väljalülitamise asendisse "välja lülitatud".
 8. Töö lõppedes lülitage seade elektrivõrgust välja.



Ohutusüsteemid

- Veekeetja lülitub pärast vee keemaminemist automaatselt välja.
- Kui kannus ei ole vett või on vett liiga vähe, lülitab ülekuumenemiskaitse sisse lülitatud kannu automaatselt välja. Oodake, kuni seade jahtub. Pärast seda on see jälle tööks valmis.

III. SEADME HOOLDUS

Periooditi puhastage teekannu korpus ja alust niiske pehme lapiga. Enne kasutamist kuivatage teekann ja alus täielikult.

STOP

Tähelepanu! Enne teekannu või aluse puhastamist lülitage teekann elektrivõrgust välja, valage vesi välja ja andke seadmel täielikult jahtuda.

Keelatud on asetada teekannu alust veejoo alla või sukeldada seda vette! Samuti ei tohi kasutada mingeid agressiivseid kemikaale või muid aineid, mida ei soovitata kasutada toiduga kokku puutuvate pindade/esemetega puhastamiseks.

Katlakivi eemaldamine

Kasutamise käigus, sõltuvalt kasutatava vee koostisest, võib soojenduselemendil ja seadme siseseinatel tekkida sade ja katlakivi. Selle eemaldamiseks kasutage spetsiaalseid mitteabraseivseid puhastusvahendeid ja köögitehnikalt katlakivi eemaldamise vahendeid.

1. Enne teekannu kasutamist andke sellel täielikult jahtuda.
2. Järgige puhastusvahendi pakendil olevat juhust.
3. Peale puhastamist valage lahus ja peske teekann hoolikalt külma veega.
4. Hõõruge teekannu niiske lapiga lahuse ja katlakivi eemaldamiseks.

STOP

TÄHELEPANU! Enne teekannu korduvkasutust veenduge, et elektrikontaktid on täiesti kuivad!

Eemaldatava filtri puhastamine

1. Avage kaas. Võtke eemaldatav filter ülespoole tõmmates välja.
2. Peske filter jooksva vee all puhtaks. Võite kasutada ka nõudepuhastusvahendit.
3. Pange filter kannu tagasi nii, et nukk jääb keskele.

Enne hoiuolepanemist ja uuesti kasutamist puhastage ja kuivatage hoolikalt kõik seadme osad. Hoidke seadet kuivas ja hea ventilatsiooniga kohas eemal küttekehadest ja otsesest päikesevalgusest.

Transportimise ja hoidmise ajal ei tohi seade olla mehaanilise koormuse all, mis võiks seadmele kahjustusi põhjustada ja/või selle pakendi terviklikkuse rikkuda.

Hoidke seadme pakendit vee või vedelike sissetungi eest.

IV. ENNE HOOLDUSKESKUSE POOLE PÖÖRDUMIST

Rike	Võimalik põhjus	Abinõu
Teekann ei lülitu sisse (sinine valgustus ei põle)	Puudub elektritoide	Lülitage teekann töökorras elektrivõrku
Teekann lülitub enne-aegselt välja	Soojenduselemendil on tekkinud katlakivi	Puhastage soojenduselement katlakivist (vt. jagu "Seadme hooldus")
Teekann lülitub sisse mõne sekundi möödudes	Teekannus puudub vesi, hakkas tööle ülesoojenemise kaitse	Lülitage seade elektrivõrgust välja ja andke sellel jahtuda. Edasisel kasutamisel täitke anum veega kõrgemale märgist MIN (0,5 l)

i

Kui probleemi ei õnnestu lahendada, pöörduge volitatud teeninduskeskuse poole.



Keskonnasõbralik jäätmekäitlus (elektri- ja elektroonikaseadmete romude käitlemine)

Pakend, kasutusjuhend ja seade tuleb kõrvaldada kohalike jäätmekäitluseskirjade järgi Hoidke keskkonda: ärge visake selliseid seadmeid olmejäätmete hulka.

Kasutusest kõrvaldatavaid (vanu) seadmeid ei tohi visata olmeprügi hulka, vaid neid tuleb käidelda erald Vanade seadmete omanikud peavad viima need seadmed vastavasse kogumispunkti. Sellega aitate kaasa väärtuslike toarinate ümbertöötlemisele ja väldite saasteainete sattumist keskkonda.

Käesolev seade on märgistatud vastavalt Euroopa direktiivile 2012/19/EL, mis reguleerib elektri- ja elektroonikaseadmete jäätmete käitlemist.

See direktiiv määratleb elektri- ja elektroonikaseadmete jäätmete kõrvaldamise ja taaskasutamise põhinõuded, mis kehtivad kogu Euroopa Liidus.

EST



Pred tým, ak začnete používať tento výrobok, pozorne si prečítajte tento návod na použitie a uschovajte ho, aby ste v prípade potreby vždy mali tento manuál k dispozícii. Správne použitie prístroja značne predlžuje jeho životnosť.

Bezpečnostné opatrenia a pokyny v tomto návode nepokrývajú všetky možné situácie, ktoré môžu nastať počas prevádzky zariadenia. Pri používaní tohto prístroja sa musí užívateľ riadiť zdravým rozumom, byť opatrný a pozorný.

BEZPEČNOSTNÉ OPATRENIA

- Výrobca nie je zodpovedný za škody vzniknuté v dôsledku nedodržania bezpečnostných predpisov a prevádzku výrobku.
- Tento prístroj je elektrickým zariadením pre použitie v domácnosti. Prístroj je možné používať v bytoch, rodinných domoch alebo na chatách, v hotelových izbách, hospodárskych miestnostiach obchodov, kanceláriách a za iných podobných podmienok okrem priemyselných účelov. Priemyselné alebo iné podobné použitie zariadenia s iným účelom sa považuje za porušenie pokynov príslušného použitia výrobku. V tomto prípade výrobca nezodpovedá za prípadné následky a škody.
- Pred pripojením zariadenia ku elektrickej sieti zkontrolujte, či sa napätie elektrickej siete shoduje s

menovitým napájacím napätím zariadenia (viď. technické charakteristiky, resp. továrenský štítok výrobku).

- Používajte predlžovačku, ktorá zodpovedá príkonu zariadenia. Neshoda parametrov môže spôsobiť skrat resp. vznietenie kábla.
- Vždy pripojte prístroj len k zásuvkám, ktoré sú zabezpečené uzemňovacím kontaktom s ochranným uzemňovacím vedením. To je nevyhnutelná požiadavka pre elektrickú bezpečnosť. Zároveň pri použití predlžovačky dbajte na to, aby bola uzemnená.
- Vždy odpájajte prístroj z elektrickej zásuvky hneď po ukončení jeho použitia, ako aj počas čistenia alebo premiestnenia. Vytiahujte elektrický kábel suchými rukami, pritom pridržiujte ho za zastrčku, ale nikdy za šnúru.

STOP

POZOR! Počas prevádzky sa prístroj zohrieva! *Buďte opatrní! Nedotýkajte sa telesa prístroja počas jeho fungovania. Nenakláňajte sa nad prístrojom pri otvorení veka, aby nedošlo k opareniu.*

- Prístroj používajte len pre účely, na ktoré je určený. Použitie prístroja pre iné účely, ktoré nie sú uvedené v tejto príručke, považuje sa za porušenie pravidiel použitia.
 - Používanie rýchlovarnej kanvice sa dovoľuje len s podstavcom, ktorý je súčasťou kanvice.
 - Nepretahujte elektrický kábel cez dverné otvory alebo v blízkosti zdrojov tepla. Dbajte na to, aby sa elektrická šnúra neprekrucovala, nelámala, neprehýbala, nedotýkala sa ostrých predmetov, rohov a okrajov nábytku.
- STOP** *PAMÄTAJTE SI: neočakávané poškodenie napájacieho kábla môže spôsobiť poruchy, ktoré nepodliehajú záručným podmienkam, rovnako ako aj dôjsť do úrazu elektrickým prúdom. Poškodený napájací kábel vyžaduje súmu výmenu v servisnom centre.*
- Neumiestňujte prístroj s pracovnou nádobou na mäkkom, resp. Neteplovzdornom povrchu. Nepr kryvajte prístroj počas prevádzky, čo môže spôsobiť poruchu a poškodení prístroja.
 - Zakazuje sa použitie prístroja v otvorenom priestore: preniknutie vlhkosti do kontaktnej skupiny alebo zásah cudzích predmetov dovnútra telesa môže priviesť k serióznym poruchám zariadenia.
 - Pred čistením prístroja zabezpečte sa, že je odpojený od elektrickej siete a úplne vychladol. Dôsledne postupujte podľa pokynov na čistenie.
- STOP** *ZAKAZUJE SA ponárať teleso prístroja do vody!*
- Deti vo veku 8 rokov a staršie osoby, osoby so zníženými fyzickými, zmyslovými alebo duševnými schopnosťami, alebo nedostatkom skúseností a znalostí môžu používať prístroj iba pod dohľadom inej osoby a/alebo v prípade, že boli poučené o jeho bezpečnom používaní a sú si vedomé nebezpečenstva spojeného s jeho používaním. Deti by sa nemali hrať so spotrebičom. Udržujte prístroj a napájací kábel mimo dosahu detí mladších ako 8 rokov. Čistenie a údržba zariadenia nesmú vykonávať deti bez dozoru dospelaj osoby.

- Obalový materiál (film, pena, atď.) môže byť pre deti nebezpečný. Nebezpečenstvo udusenía! Uchovávajúte mimo dosahu detí.
- Je zakázané spotrebič samostante opravovať alebo zmeniť jeho konštrukciu. Opravy spotrebiča smie vykonávať iba autorizované servisné stredisko. Neprofesionálne opravy môžu viesť k zlyhaniu zariadenia, k zraneniu a škodám na majetku.

STOP

UPOZORNENIE! Je zakázané používať zariadenie pri akomkoľvek jeho poškodení.

Technické parametre

Model.....	RK-M1721-E
Výkon.....	1850-2100 W
Napätie.....	220-240 V, 50/60 Hz
Elektrická bezpečnosť.....	trieda I
Objem.....	1,7 l
Materiál telesa.....	nehrdzavejúca oceľ
Filter proti vápenatým usadeninám.....	snímateľný
Automatické vypnutie po uvarení vody.....	je k dispozícii
Automatické vypnutie pri nedostatku vody.....	je k dispozícii
Kotúčové ohrievacie teleso.....	je k dispozícii
Otáčenie na podstavci.....	360°
Kontaktná skupina.....	Strix®

Indikátor funkčnosti.....	LED
Úložný priestor pre napájací kábel.....	je k dispozícii
Hmotnosť netto.....	1 kg ± 3%
Celkové rozmery.....	215 × 223 × 155 mm
Dĺžka napájacieho kábla.....	0,75 m

Súprava

Rýchlovarná konvica.....	1 ks.
Podstavec rýchlovarnej konvice.....	1 ks.
Lyžica káva.....	1 ks.
Servisná knižka.....	1 ks.

Výrobca má právo vykonávať zmeny designu, súpravy ako aj zmenu technických parametrov počas zdokonaľovania svojej produkcie bez predbežného oznámenia takových zmien.

Časti spotrebiča (schéma A1, str. 3)

1. Veko rýchlovarnej konvice
2. Hrdlo so snímateľným filtrom proti vápenatým usadeninám
3. Teleso
4. Podstavec s možnosťou uloženia kábla
5. Tlačidlo na otváranie veka prístroja
6. Rukoväť
7. Stupnica úrovne vody
8. Zapínacie/vypínacie tlačidlo s indikátorom funkčnosti
9. Napájací kábel

I. PRED PRVÝM ZAPNUTÍM

Opatrne vytiahnite výrobok a jeho súčiastky z krabice. Odstráňte všetky baliace materiály a reklamné nálepky. Z telesa prístroja sa nesmie odstraňovať nálepka, na ktorej je uvedený výrobné číslo a varovné štítky.



Nesmú sa odstraňovať z pohonnej jednotky varovné štítky, informačné nálepky (v prípade keď sú) a nálepka, na ktorej je uvedený výrobné číslo!

Po prepravovaní alebo uschovaní prístroja pri nízkych teplotách nechať ho stáť pri izbovej teplote v priebehu minimálne 2 hodiny pred prvým zapnutím.

Pretrite teleso prístroja vlhkou tkaninou, potom ho pretrite dosucha. Pri prvom použití môže vzniknúť cudzí zápach, čo nie je dôsledkom poruchy prístroja.



Pred tým, ak začnete používať kanvicu, výrobca odporúča niekoľkokrát prevariť v nej čistú vodu, aby sa odstránili všetky cudzie zápachy, a taktiež pre dezinfekciu prístroja.

II. POUŽITIE PRÍSTROJA

1. Rýchlovarnú kanvicu umiestnite na pevný a rovný povrch v horizontálnej polohe takým spôsobom, aby vychádzajúca horúca para nepoškodila tapety, ozdobné nátery, elektronické prístroje a iné predmety alebo materiály, ktoré by mohla poškodiť zvýšená vlhkosť a teplota.
2. Odmotajte elektrickú šnúru na potrebnú dĺžku. Zvyšnú časť elektrickej šnúry vložte do priehlbiny, ktorá je v spodnej časti podstavca. V prípade potreby použite predlžovačku s potrebným príkonom (nie menej ako 2,5 kW).
3. Zložte čajník z podstavca. Stlačte tlačidlo na otváranie čajníka.
4. Nalejte do kanvice studenú vodu. Hladina vody v čajníku sa musí nachádzať medzi značkami "MIN" a "MAX", ktoré sú umiestnené na meracej škále telesa prístroja. V prípade ak úroveň vody v kanvice je vyššia ako maximálnu označenie, môže dôjsť k vystriekaniu vriacej vody. V prípade nedostatku vody v kanvici prístroj sa môže predčasne vypnúť.



POZOR! Prístroj sa používa len na ohrievanie a varenie vody.

5. Zatvorte veko kanvice. Umiestnite kanvicu na podstavec. Rýchlovarná kanvica sa zapne len v prípade, kým bude správne umiestnená na podstavci.
6. Zapojte prístroj do elektrickej siete. Stlačte tlačidlo zapínacie/vypínacie. Rozsvieti sa indikátor, spustí sa proces ohrievania vody. Keď voda dôjde do varu, rýchlovarná kanvica sa automaticky vypne.
7. Zastaviť proces varenia vody si môžete zdvihnutím tlačidla zapínacie/vypínacie.



POZOR! V prípade ak ste počas procesu ohrievania vody zdvihli kanvicu z podstavca bez predbežného vypnutia, tlačidlo zapínacie/vypínacie však zostane v polohe zapnuté. Keď znovu vrátite kanvicu na podstavec, proces ohrievania vody bude pokračovať. Pred tým, ak zdvihnete kanvicu z podstavca, vždy ju vypnite premiestnením tlačidla zapínacie/vypínacie do polohy "Vypnuté".

8. Po ukončení používania odpojte prístroj zo zásuvky elektrického napájania.

Bezpečnostný systém

- Rýchlovarná kanvica je vybavená systémom automatického vypnutia po uvarení vody.
- V prípade ak v rýchlovarnej kanvici chýba voda resp. pri nedostatku vody spustí sa automatický systém ochrany proti prehriatiu, ktorý vypne rýchlovarnú kanvicu. Počkajte, kým prístroj vychladne, potom si môžete používať prístroj ďalej.

III. STAROSTLIVOSŤ O SPOTREBIČ

Pravidelne čistite teleso rýchlovarnej kanvice a podstavec vlhkou tkaninou. Pred tým, ak začnete prístroj používať, dôkladne vysušte kanvicu a podstavec.



POZOR! Pred čistením rýchlovarnej kanvice odpojte ju od elektrickej siete, vylejte vodu a nechajte prístroj, aby úplne vychladol.

ZAKAZUJE SA ponárať podstavec rýchlovarnej kanvice do vody alebo nechávať ho umývať pod tečúcou vodou!

Pri čistení nepoužívajte abrazívne čistiace prostriedky a špongie s abrazívnym povrchom, ako aj rozpúšťadlá (benzín, aceton apod.).

Čistenie a odstránenie vápenných usadenín a vodného kameňa

Chemické zloženie použitej vody môže spôsobiť to, že sa počas použitia na ohrievacím telese a vnútorných stenách prístroja môžu vzniknúť usadeniny a kotolný kameň. Pre ich odstránenie použijte špeciálne nebrusné čistiace prostriedky a prostriedky na odstránenie kotolného kameňa z kuchyňských spotrebičov.

1. Pred čistením rýchlovarnej kanvice nechajte ju úplne vychladnúť.
2. Postupujte podľa pokynov na balení čistiaceho prostriedku.
3. Po ukončení čistenia vylejte roztok a dôkladne vymyte rýchlovarnú kanvicu studenou vodou.
4. Pretrite kanvicu vlhkou tkaninou, aby sa odstránili všetky zvyšky roztoku a usadenín.



POZOR! Pred opätovným používaním kanvice ubezpečte sa, že elektrické kontakty sú úplne suché!

Čistenie snímateľného filtra

1. Otvorte veko. Potiahnite snímateľný filter za výčnelok smerom nahoru a odstráňte ho.
2. Vymyte filter pod tečúcou vodou. Môžete si k tomuto účelu používať čistiace prostriedky.
3. Dajte filter do rýchlovarnej kanvice výčnelkom ku centru.

Pred uložením a opätovným použitím prístroja očistite a utrite všetky časti zariadenia dosucha. Prístroj skladujte na suchom a vetranom mieste, chráňte ho pred zdrojmi tepla a priamym slnečným žiarením.

Počas prepravy a skladovania je zakázané vystavovať prístroj mechanickému namáhaniu, ktoré by mohlo viesť k poškodeniu zariadenia a / alebo porušeniu celistvosti obalu. Obal od prístroja je potrebné chrániť pred vodou a inými kvapalinami.

IV. PREDTÝM AKO BUDETE KONTAKTOVAŤ SERVISNÉ CENTRUM

Porucha	Pripadné príčiny	Odstránenie chyby
Kanvica sa nezapína (modré podsvietenie nesvieti)	V elektrickej sieti chýba napájanie, nie je elektrický prúd	Pripojte konvicu ku správne fungujúcej zásuvky
Kanvica sa predčasne vypína	Na ohrievacom telese sa vytvorili vápenaté usadeniny	Očistite ohrievacie teleso od vápenatých usadenín (viď "Čistenie a údržba prístroja")
Kanvica sa vypína po niekoľkých sekundách	V kanvici nie je voda, spustil sa ochranný režim proti prehriatiu	Odpojte prístroj od elektrickej siete a nechajte ho vychladnúť. Pri ďalšom použití naplňte kanvicu vodou nad značku MIN (0,5 l)

i Ak sa problém nepodarilo vyriešiť, obráťte sa na autorizované servisné stredisko.



Ekologický neškodlivá recyklácia (recyklácia elektrického spotrebiča)

Likvidácia obalu, manuálu, ako aj samotného zariadenia musí byť vykonaná v súlade s miestnymi programami recyklácie. Prejavte záujem o ochranu životného prostredia: nevyhadzujte takéto prístroje do bežného komunálneho odpadu.

Opatrebované (staré) prístroje nemôžu byť vyhodene spolu s ostatnými bežnými smetami. Musia byť recyklované zvlášť. Majitelia opotrebovaných zariadení musia odnieť prístroje do špeciálnych zberných alebo ich odovzdať zodpovedajúcim organizáciám. Takouto činnosťou podporujete program na recykláciu cenných surovín a taktiež chránite ovzdušie od škodlivých látok.

Tento spotrebič v súlade s európskou smernicou 2012/19/EÚ, ktorá sa riadi likvidáciu elektrických a elektronických zariadení.

Táto smernica definuje základné požiadavky na likvidáciu a recykláciu odpadov z elektrických a elektronických zariadení, ktoré platia v celej Európskej únii.



Než začnete tento výrobek používat, přečtěte si pozorně tento návod k použití a uschovejte ho, abyste měl(a) tento manuál v případě potřeby k dispozici. Správné použití přístroje značně prodlužuje jeho životnost.

Bezpečnostní opatření a pokyny v tomto návodu nepokrývají všechny možné situace, které mohou nastat během provozu zařízení. Při používání tohoto přístroje se musí uživatel řídit zdravým rozumem, být opatrný a pozorný.

BEZPEČNOSTNÍ POKYNY

- Výrobce neodpovídá za poškození, vyzvaná nedodržení bezpečnostních pokynů a pravidel pro použití výrobku.
- Tento přístroj je elektrickým zařízením pro použití v domácnosti. Přístroj lze použít v bytech, rodinných či venkovských domech (resp. na chatě), hotelových pokojích, obytných místnostech prodejen, kanceláří a za jiných podobných podmínek mimo průmyslové použití. Průmyslové či jakékoliv použití s jiným účelem zařízení se pokládá za porušení pokynů příslušného použití výrobku. V tomto případě výrobce neodpovídá za možné následky a škody.
- Před zapnutím zařízení do elektrické sítě zkontrolujte, zda se shoduje napětí elektrické sítě s jmenovitým napájecím napětím zařízení (viz. technické charakteristiky resp. výrobní štítek výrobku).

STOP

- Použijte prodlužovačku, která odpovídá příkonu spotřebiče. Neshoda parametrů může způsobit zkrat resp. vznícení kabelu.
 - Vždy připojte přístroje pouze k zásuvkám, majícím uzemňovací kontakt s ochranným uzemňovacím vedením – je to závazný požadavek elektrické bezpečnosti. Při použití prodlužovačky taky dbejte na to, aby měla uzemnění.
 - Vždy odpojte přístroj z elektrické zásuvky okamžitě po skončení jeho použití a taky během čištění anebo přemístění. Vytahujte elektrickou šňůru suchými rukama, přitom přidržujte ji za zástrčku, nikoliv za šňůru.
- POZOR!** Během provozu se přístroj zahřívá! *Budte opatrní! Nedotýkejte se tělesa přístroje během jeho fungování. Nenaklánejte se nad přístrojem při otevření víka, aby nedošlo k opaření.*
- Přístroj používejte pouze k účelům pro něž je určen. Použití přístroje pro jiné účely, než jsou uvedeny v této příručce, je porušením pravidel použití.

CZE

- Používat rychlovarnou konvice lze pouze s podstavcem, který je její součástí.
 - Nepřetahujte elektrickou šňůru přes dveřní otvory nebo v blízkosti zdrojů tepla. Dbejte o to, aby se elektrická šňůra nepřekrucovala, nelámala, nepřehýbala, nedotýkala se ostrých předmětů, rohů a okrajů nábytku.
- STOP** *PAMATUJTE SI: náhodné poškození napájecího kabelu může způsobit poruchy, které neodpovídají záručním podmínkám, rovněž taky uraz elektrickým proudem. Poškozený napájecí kabel vyžaduje okamžitou výměnu v servisním centru!*
- Přístroj s pracovní nádobou neumísťujte na měkkém povrchu, přičemž by tento povrch měl být teplovzdorný. Nezakrývejte přístroj během provozu: to může způsobit poruchu a poškození přístroje.
 - Zakazuje se používání přístroje v otevřeném prostoru: proniknutí vlhkosti do kontaktní skupiny nebo zásah cizích předmětů dovnitř tělesa může způsobit vážné poruchy zařízení.
 - Před čištěním přístroje přesvědčte se, že je odpojen od elektrické sítě a úplně vychladl. Pečlivě postupujte podle pokynů na čištění.
- STOP** *ZAKAZUJE SE ponořovat těleso přístroje do vody!*
- Přístroj může být používán dětmi ve věku od 8 let a také lidmi s fyzickými, smyslovými, duševními odchylkami nebo nedostatečnými zkušenostmi a znalostmi tehdy, jestli je nad nimi dozor a byly-li proškoleny se zaměřením na bezpečné používání tohoto přístroje a v případě, mají-li představu o potenciálním nebezpečí, spojeném s používáním přístroje. Děti si nesmí hrát s přístrojem. Skladujte přístroj v místě nedostupném pro děti mladší 8 let. Čištění a obsluhu přístroje nemusí provádět děti bez dozoru dospělých.
 - Obalový materiál (folie, polystyren a t. p.) může být nebezpečný pro děti. Nebezpečí udušení! Chraňte jej v místě nedostupném pro děti.
 - Jsou zakázány samostatné opravy přístroje nebo provedení změn v konstrukci přístroje. Oprava přístroje musí být prováděna pouze specialistou au-

torizovaného servisního centra. Neprofesionálně provedená oprava může mít za následek poruchu přístroje, úraz a poškození majetku.

STOP

POZOR! Je zakázáno použití přístroje při libovolné poruše.

Technické vlastnosti

Model.....	RK-M1721-E
Výkon.....	1850-2100 W
Napětí.....	220-240 V, 50/60 Hz
Elektrická bezpečnost.....	třída I
Objem.....	1,7 l
Materiál tělesa.....	nerozavá ocel
Filter proti vápenatým usazeninám.....	vyjímatelný
Automatické vypnutí po uvaření vody.....	ano
Automatické vypnutí při nedostatku vody.....	ano
Kotoučové topné těleso.....	je k dispozici
Otáčení na podstavci.....	360°
Kontaktní skupina.....	Strix®
Indikátor funkčnosti.....	LED
Úložný prostor pro napájecí kabel.....	je k dispozici
Váha netto.....	1 kg ± 3%
Celkové rozměry.....	215 × 223 × 155 mm
Délka napájecího kabelu.....	0,75 m

Kompletace

Rychlovarná konvice.....	1 ks.
Podstavec rychlovarné konvice.....	1 ks.

Návod k použití.....	1 ks.
Servisní knížka.....	1 ks.

Výrobce má právo provádět změny designu, kompletace a rovněž i změnu technických parametrů během zdokonalení své produkce bez předběžného oznámení takových změn.

Součásti spotřebiče (schéma A1, str. 3)

1. Víko rychlovarné konvice
2. Hrdlo s vyjímatelným filtrem proti vápenatým usazeninám
3. Těleso
4. Podstavec s výřezem pro kabel
5. Tlačítko na otevření víka
6. Rukojeť
7. Škála úrovně vody (vodoznak)
8. Zapínací/vypínací tlačítko s indikátorem funkčnosti
9. Napájecí kabel

I. PŘED PRVNÍM ZAPNUTÍM

Opatrně vyndejte výrobek a jeho součástky z krabice. Odstraňte všechny balicí materiály a reklamní samolepky. Nesmí se odstraňovat z tělesa přístroje nálepka, na které je uvedeno sériové (výrobní) číslo, a varovné štítky.



Nesmí se odstraňovat z pohonné jednotky varovné štítky, informační nálepky (resp. samolepky ukazatele – pokud jsou) a nálepka, na které je uvedeno sériové (výrobní) číslo! Po přepravě či uschování přístroje při nízkých teplotách nechte ho stát při pokojové teplotě po době minimálně 2 hodiny před prvním zapnutím.

Otřete těleso přístroje vlhkou tkaninou, poté utřete ho nasucho. Při prvním použití je možný vznik cizího zápachu, co není důsledkem poruchy přístroje.



Než začnete konvici používat, výrobce doporučuje několikrát převařit v ní čistou vodu, aby byly odstraněny cizí zápachy, a pro dezinfekci přístroje.

II. POUŽITÍ SPOTŘEBIČE

1. Rychlovarnou konvici umístěte na pevný a rovný povrch v horizontální poloze takovým způsobem, aby vycházející horká pára nepoškodila tapety, dekorativní nátery, elektronické přístroje a jiné předměty nebo materiály, které by mohla poškodit zvýšená vlhkost a teplota.

CZE

2. Rozmotejte přívodní šňůru do potřebné délky. Nepotřebnou část uložte do úložného prohloubení dole v podstavci. Podle potřeby používejte prodlužovačku s vhodným příkonem (ne niž než 2,5 kW).
3. Odstraňte čajovou konvici z podstavce. Stiskněte tlačítko pro otevření.
4. Nalейte do konvice studenou vodu. Úroveň vody by se měla nacházet mezi označením "MIN" a "MAX" na stupnici na kostře přístroje. Pokud je varná konvice přeplněna, může dojít k vystříknutí vroucí vody. Pokud je v konvici nedostatek vody, může se přístroj předčasně vypnout.

STOP

POZOR! Přístroj slouží pouze na ohřívání a vaření vody.

5. Zavřete víko konvice. Umístěte konvici na podstavec. Rychlovárná konvice se spustí jen v případě, pokud byla správně umístěna na podstavci.
6. Zapojte přístroj do elektrické sítě. Stiskněte tlačítko zapínací/vypínací. Rozsvítí se indikátor, spustí se proces ohřívání vody. Jakmile se voda uvaří, dojde k automatickému vypnutí rychlovárné konvice.
7. Přerušit proces vaření vody si můžete zvednutím tlačítka zapínací/vypínací.



POZOR! Pokud během procesu nahřívání vody došlo k sejmutí konvice z podstavce, aniž byla vypnuta, tlačítko zapínací/vypínací však zůstane v poloze zapnuto. Postavíte-li pak zase konvici na podstavec, proces nahřívání vody bude pokračovat. Před sejmutím konvice z podstavce vždy ji vypněte uvedením tlačítka zapínací/vypínací do polohy "Vypnuto".

8. Po ukončení používání, odpojte přístroj od zásuvky elektrického napájení.

Bezpečnostní systém

- Rychlovárná konvice je vybavena systémem automatického vypnutí po uvaření vody.
- Pokud v rychlovárné konvici chybí voda resp. při nedostatku vody spustí se automatický systém ochrany proti přehřátí, který vypne rychlovárnou konvici. Vyčkejte, až přístroj vychladne, pak si můžete používat přístroj dále.

III. PÉČE O PŘÍSTROJ

Pravidelně čistěte těleso rychlovárné konvice a podstavec vlhkou tkaninou. Než začnete přístroj používat, důkladně vysušte konvici a podstavec.

STOP

POZOR! Před čištěním rychlovárné konvice odpojte ji od elektrické sítě, vylejte vodu a nechte přístroj, aby úplně vychladl.

Zakazuje se ponořovat podstavec rychlovárné konvice do vody nebo nechávat ho umývat pod tekoucí vodou! Zakazuje se použití při čištění drsných houbiček a houbiček s abrazivním povrchem, také nepoužívejte chemické nebo jiné žíravé látky, které by mohly přijít do kontaktu s potravinami.

Čištění a odstranění vápenných usazenin a vodního kamene

Chemické složení použité vody může způsobit, že se během použití na topném tělese a vnitřních stěnách přístroje mohou vytvořit usazeniny a vodní kámen. Pro jejich odstranění použijte speciální nebrusné čisticí prostředky a prostředky na odstranění vodního kamene z kuchyňských spotřebičů.

1. Před čištěním rychlovárné konvice nechte ji úplně vychladnout.
2. Postupujte podle návodů na balení čisticího prostředku.
3. Po ukončení čištění vylejte roztok a důkladně vymyjte rychlovárnou konvici studenou vodou.
4. Otřete konvici vlhkým hadříkem, aby se odstranily veškeré zbytky roztoku a usazenin.

STOP

POZOR! Než budete zase používat konvici, přesvědčte se, že jsou elektrické kontakty úplně suché!

Čištění vyjimatelného filtru

1. Otevřete víko. Potáhněte vyjimatelný filtr za výčnělek směrem nahoru a odstraňte ho.
2. Vymyjte filtr pod tekoucí vodou. Můžete si k tomuto účelu použít mycí prostředky.
3. Vložte filtr do rychlovárné konvice výčnělčkem k centru.

Před uložením a opětovným použitím přístroj očistěte a vyfťete všechny části zařízení dosucha. Přístroj skladujte na suchém a větraném místě, chraňte ho před zdroji tepla a přímým slunečním zářením.

Během přepravy a skladování je zakázáno vystavovat přístroj mechanickému namáhání, které by mohlo vést k poškození zařízení a / nebo porušení celistvosti obalu.

Obal od přístroje je třeba chránit před vodou a jinými kapalinami.

IV. PŘED NÁVŠTĚVOU SERVISNÍHO CENTRA

Porucha	Možné příčiny	Odstranění chyby
Konvice se nezapíná (modré podsvícení nesvítí)	V elektrické síti chybí napájení, není elektrický proud	Zapněte konvici do fungující zásuvky

Porucha	Možné příčiny	Odstranění chyby
Konvice se předčasně vypíná	Na topném tělese se vytvořily vápenaté usazeniny	Očistěte topné těleso od vápenatých usazenin (viz. "Čištění a údržba přístroje")
Konvice se vypíná po několika vteřinách	V konvici není voda, spustila se ochrana proti přehřátí	Odpojte přístroj z elektrické sítě a nechte ho vychladnout. Při dalším použití naplňte konvici vodou nad značku MIN (0,5 l)

i Pokud se problém nepodařilo vyřešit, obraťte se na autorizované servisní středisko.



Ekologicky čisté upotřebení (likvidace elektrického a elektronického zařízení)

Likvidaci obalu, návodu k použití a také samotného přístroje je nutné provádět v souladu s místním programem na zpracování druhotných odpadů. Projevte zájem o ochranu životního prostředí: nevyhazujte takové předměty spolu s běžným bytovým odpadem.

Použitě (staré) přístroje se nemají vyhazovat s běžným domácím odpadem, musí se likvidovat odděleně. Majitelé starého zařízení jsou povinni je přinést do specializovaných sběrných míst, nebo odevzdat v příslušné organizaci. Pomáhejte tím programům na zpracování druhotných odpadů a ochraně od zamořujících látek.

Tento přístroj je označen v souladu s Evropskou direktivou 2012/19/EU, regulující likvidaci elektrického a elektronického zařízení.

Daná direktiva vymezuje základní požadavky na zpracování a likvidaci odpadů od elektrických a elektronických přístrojů, platné na celém území Evropské unie.



Przed rozpoczęciem użytkowania uważnie przeczytaj instrukcję obsługi i zachowaj ją jako poradnik. Prawidłowe użytkowanie urządzenia znacznie przedłuży okres jego działania.

Środki bezpieczeństwa i właściwego użytkowania w instrukcji obsługi nie zawierają opisu wszystkich sytuacji, które mogą wystąpić podczas użytkowania urządzenia. Podczas korzystania z urządzenia użytkownik powinien zachować ostrożność.

ŚRODKI BEZPIECZEŃSTWA

- Producent nie ponosi odpowiedzialności za uszkodzenia, spowodowane nieprzestrzeganiem wymogów bezpieczeństwa i zasad eksploatacji wyrobu.
- Dane urządzenie elektryczne jest przeznaczone do użycia w warunkach domowych i może być używane w mieszkaniach, domach podmiejskich, pokojach hotelowych, pomieszczeniach socjalnych sklepów, biur lub w innych podobnych warunkach eksploatacji nieprzemysłowej. Przemysłowe lub jakiegokolwiek inne niezgodne z przeznaczeniem wykorzystanie urządzenia będzie uważane za naruszenie warunków należytego użytkowania wyrobu. W takim przypadku producent nie ponosi odpowiedzialności za możliwe następstwa.
- Przed podłączeniem urządzenia do sieci elektrycznej sprawdź, czy jej napięcie jest zgodne z napięciem

znamionowym zasilania urządzenia (zob. charakterystyki techniczne lub tabliczkę fabryczną wyrobu).

- Używaj przedłużacza, którego charakterystyki są odpowiednie do mocy, pobieranej przez urządzenie. Niezgodność tych parametrów może doprowadzić do zwarcia lub zapalania się przewodu.
- Podłączaj urządzenie tylko do gniazd, mających uziemienie, – jest to obowiązkowe wymaganie bezpieczeństwa elektrycznego. Jeżeli korzystasz z przedłużacza, upewnij się, że on także posiada uziemienie.
- Wyłączaj urządzenie z gniazda po użyciu, a także podczas jego czyszczenia lub przemieszczenia. Przewód elektryczny wyjmuj suchymi rękami, trzymając go za wtyczkę, a nie za przewód.



UWAGA! Podczas pracy urządzenie nagrzewa się! Zachowaj ostrożność! Nie dotykaj rękami korpusu urządzenia podczas jego działania. Aby uniknąć oparzeń gorącą parą nie nachylaj się nad urządzeniem podczas otwierania pokryw.

- Używaj urządzenia wyłącznie zgodnie z przeznaczeniem. Użycie urządzenia w celach, innych od przytoczonych w niniejszej instrukcji, stanowi naruszenie zasad eksploatacji.
- Dozwolone jest używanie czajnika wyłącznie z podstawką, wchodzącą w skład zestawu.
- Nie przeciągaj przewodu elektrycznego przez otwory drzwiowe lub w pobliżu źródeł ciepła. Zwróć uwagę na to, aby przewód elektryczny nie był poskręcany oraz nie miał zgięć, nie miał kontaktu z przedmiotami ostrymi, narożnikami i krawędziami mebli.

STOP

PAMIĘTAJ: przypadkowe uszkodzenie przewodu zasilania elektrycznego może doprowadzić do usterek, które nie są objęte warunkami gwarancji, a także do porażenia prądem elektrycznym. Uszkodzony przewód elektryczny wymaga pilnej wymiany w centrum serwisowym.

- Nie stawiaj urządzenia z naczyniem roboczym na miękkiej i nie odpornej na działanie ciepła powierzchni, nie przykrywaj go podczas pracy: to

może doprowadzić do naruszenia działania i do uszkodzenia urządzenia.

- Zabronione jest użytkowanie urządzenia na otwartym powietrzu: dostanie się wilgoci do przewodu przyłączeniowego lub przedmiotów obcych do wnętrza korpusu urządzenia może doprowadzić do jego poważnych uszkodzeń.
- Przed czyszczeniem urządzenia, upewnij się, że jest ono odłączone od sieci elektrycznej i całkowicie wystygło. Ścisłe przestrzegaj instrukcji odnośnie czyszczenia urządzenia.

STOP

ZABRONIONE jest zanurzanie korpusu urządzenia w wodzie!

- Dzieci w wieku 8 lat i więcej oraz osoby z ograniczonymi zdolnościami fizycznymi, sensorycznymi lub umysłowymi lub nieposiadające wiedzy lub doświadczenia, pod warunkiem, że będą one nadzorowane i/lub zostaną poinstruowane na temat korzystania z tego urządzenia w sposób bezpieczny oraz mają świadomość potencjalnych zagrożeń,

wynikających z jego użytkowania. Dzieci powinny znajdować się pod nadzorem, aby nie dopuścić do zabawy z urządzeniem. Urządzenie oraz kabel zasilający przechowuj w miejscu niedostępnym dla dzieci poniżej 8 lat. Czyszczenie i obsługa urządzenia nie powinny być przeprowadzane przez dzieci bez nadzoru osób dorosłych.

- Materiały pakunkowe (pianka, styropian itd.) mogą być niebezpieczne dla dzieci. Istnieje ryzyko uduszenia! Przechowuj je w miejscu niedostępnym dla dzieci.
- Zabroniona jest samodzielna naprawa urządzenia lub wprowadzanie zmian w jego budowie. Naprawę urządzenia powinien przeprowadzać wyłącznie specjalista autoryzowanego centrum serwisowego. Niefachowo wykonana naprawa może doprowadzić do zepsucia urządzenia, obrażeń i uszkodzenia mienia.

STOP

UWAGA! Zabronione jest używanie urządzenia przy jakimkolwiek wadliwym działaniu.

Dane techniczne

Model.....	RK-M1721-E
Moc.....	1850-2100 W
Napięcie.....	220-240 V, 50/60 Hz
Zabezpieczenie przed porażeniem prądem elektrycznym.....	klasa I
Pojemność.....	1,7 l
Materiał korpusu.....	stal nierdzewna
Filtr zabezpieczający przed osadzeniem się kamienia.....	zdejmowany
Wyłączenie automatyczne po zagotowaniu.....	jest
Wyłączenie automatyczne w przypadku braku wody.....	jest
Tarczowy element grzewczy.....	jest
Obrót na podstawie.....	360°
Przewód przyłączeniowy.....	Strix®
Wskaźnik pracy.....	LED
Schówek do przechowywania przewodu elektrycznego.....	jest
Waga netto.....	1 kg ± 3%
Wymiary gabarytowe.....	215 × 223 × 155 mm
Długość przewodu elektrycznego.....	0,75 m

Zestaw

Czajnik.....	1 szt.
Podstawa pod czajnik.....	1 szt.
Instrukcja obsługi.....	1 szt.
Książeczka serwisowa.....	1 szt.

Producent zastrzega sobie prawo do wniesienia zmian w designie i zestawie wyrobu, a także do zmiany jego charakterystyk technicznych w procesie doskonalenia swojej produkcji bez dodatkowego powiadomienia o tych zmianach.

Części urządzenia (schemat A1, str. 3)

1. Pokrywa czajnika
2. Nosek ze zdejmowanym filtrem, zapobiegającym osadzeniu kamienia
3. Korpus
4. Podstawa z wgłębieniem na przewód elektryczny
5. Przycisk otwierania pokrywy
6. Uchwyt
7. Podziałka poziomu wody
8. Przycisk włączenia/wyłączenia z wskaźnikiem pracy
9. Przewód zasilający

I. PRZED ROZPOCZĘCIEM UŻYTKOWANIA

Ostrożnie wyjmij wyrób i jego części z kartonu. Usuń wszystkie materiały opakunkowe i naklejki reklamowe.



Obowiązkowo zachowaj na miejscu naklejki ostrzegawcze, naklejki-wskazówki (jeżeli są) i tabliczkę z numerem seryjnym wyrobu na korpusie!

Po transportowaniu lub przechowywaniu urządzenia przy niskiej temperaturze należy pozostawić je przy temperaturze pokojowej na co najmniej 2 godziny przed włączeniem.

Wytrzyj korpus urządzenia wilgotną szmatką, a następnie wytrzyj do sucha. Pojawienie się niepożądanego zapachu przy pierwszym użyciu nie świadczy o niesprawności urządzenia.



Przed rozpoczęciem użytkowania producent zaleca kilkakrotne zagotowanie wody w czajniku w celu usunięcia ewentualnych zapachów postronnych i dezynfekcji urządzenia.

II. UŻYTKOWANIE URZĄDZENIA

1. Postaw czajnik z podstawką na twardej, równej, suchej, poziomej powierzchni. Postaw czajnik w takim miejscu, aby w czasie gotowania para nie trafiała na tapety, powłoki dekoracyjne i inne przedmioty, które mogą być uszkodzone pod wpływem podwyższonej wilgotności i temperatury.
2. Rozwiń przewód elektryczny na potrzebną długość. Zbędną część utóń we wgłębieniu od dołu podstawki. W razie potrzeby użyj przedłużacza odpowiedniej mocy (nie mniej niż 2,5 kW).
3. Zdejmij czajnik z podstawki. Naciśnij przycisk otwierania.
4. Nalej do czajnika zimnej wody. Poziom wody powinien znajdować się między kreskami "MIN" a "MAX" na podziółce pomiarowej na korpusie urządzenia. Jeżeli czajnik zostanie napełniony powyżej maksymalnej kreski, to podczas gotowania możliwe jest rozbrzyglanie wrzątku. Jeżeli wody jest zbyt mało, urządzenie może wyłączyć się przedwcześnie.



UWAGA! Urządzenie przeznaczone jest wyłącznie do nagrzewania i gotowania wody.

5. Zamknij pokrywkę czajnika. Postaw czajnik na podstawce. Urządzenie będzie pracować tylko w tym przypadku, gdy jest ono prawidłowo postawione.
6. Podłącz urządzenie do sieci elektrycznej. Naciśnij przycisk włączenia/wyłączenia. Zapali się wskaźnik, oznaczający proces nagrzewania wody. Po zagotowaniu się wody czajnik wyłączy się automatycznie.

7. W celu przerwania procesu nagrzewania wody wciśnij przycisk włączenia/wyłączenia.



UWAGA! Jeżeli podczas nagrzewania czajnik został zdjęty z podstawki bez wyłączenia, ale przycisk włączenia/wyłączenia zostanie w położeniu włączonego. Jeżeli następnie postawisz czajnik na podstawce, proces nagrzewania będzie kontynuowany. Zdejmując czajnik z podstawki, zawsze wyłączaj go, ustawiając przycisk włączenia/wyłączenia w położeniu "Wyłączone".

8. Po zakończeniu pracy odłącz urządzenie od sieci elektrycznej.

Systemy zabezpieczenia

- Czajnik wyposażony jest w układ wyłączenia automatycznego po zagotowaniu się wody.
- W przypadku braku wody w czajniku lub jej niewystarczającej ilości zadziała automatyczne zabezpieczenie przed przegrzaniem.

III. CZYSZCZENIE URZĄDZENIA

Co pewien czas oczyszczaj korpus czajnika i podstawkę miękką wilgotną szmatką. Przed rozpoczęciem użytkowania całkowicie wysusz czajnik i podstawkę.



UWAGA! Przed czyszczeniem czajnika lub podstawki odłącz czajnik od sieci elektrycznej, zlej wodę i poczekaj, aż urządzenie całkowicie wystygnie.

Zabronione jest umieszczanie podstawki czajnika pod wodą bieżącą lub zanurzanie jej w wodzie.

Nie można używać środków chemicznych mogących spowodować uszkodzenie urządzenia oraz środków wchodzących w reakcje chemiczne z produktami spożywczymi.

Oczyszczanie z kamienia

W procesie użytkowania, w zależności od składu używanej wody, na elemencie grzewczym i ściankach wewnętrznych urządzenia może powstać osad i kamień. Do ich usunięcia używaj specjalnych nieściernych środków do oczyszczenia i usunięcia kamienia ze sprzętu kuchennego.

1. Przed czyszczeniem czajnika odczekaj, aż całkowicie wystygnie.
2. Kieruj się instrukcją na opakowaniu środka do czyszczenia.
3. Po oczyszczeniu wylej roztwór i dokładnie przemyj czajnik zimną wodą.
4. Przetrzyj czajnik wilgotną szmatką, aby usunąć wszystkie ślady roztworu i kamienia.

STOP

UWAGA! Przed ponownym użyciem czajnika upewnij, że styki elektryczne są absolutnie suche!

Czyszczenie filtra zdejmowanego

1. Otwórz pokrywę. Zdejmij filtr zdejmowany, pociągając go do góry za występ.
2. Przemyj filtr wodą bieżącą. Możliwe jest użycie płynu do mycia naczyń.
3. Włóż filtr do czajnika występem do środka.

Przed przechowywaniem i ponownym użyciem urządzenia należy wyczyścić i wysuszyć wszystkie części urządzenia. Urządzenie należy przechowywać w suchym miejscu z dala od źródeł ciepła i bezpośredniego oddziaływania promieni słonecznych.

Na opakowanie urządzenia nie powinna kapać woda i inne substancje ciekłe.

Transport produktu powinien odbywać się zgodnie z zaleceniami umieszczonymi na opakowaniu.

IV. PRZED ZWRÓCENIEM SIĘ DO PUNKTU SERWISOWEGO

Usterka	Możliwa przyczyna	Sposób usunięcia
Czajnik nie włącza się (niebieskie podświetlenie nie świeci się)	Brak zasilania elektrycznego	Podłącz czajnik do sprawnego gniazdka
Czajnik przedwcześnie wyłącza się	Powstał kamień na elemencie grzewczym	Oczyść element grzewczy z kamienia (zob. rozdział "Obsługa urządzenia")
Czajnik wyłącza się po kilku sekundach	W czajniku nie ma wody, zadziałało zabezpieczenie przed przegrzaniem	Odłącz urządzenie od źródła zasilania i odczekaj, aż wystygnie. Podczas późniejszego użytkowania napełniaj czajnik wodą powyżej kreski MIN (0,5 l)

i

W Jeśli usterki w pracy aplikacji nie zostaną usunięte, należy zwrócić się do autoryzowanego centrum serwisowego REDMOND.



Ekologicznie nieszkodliwa utylizacja (utylizacja sprzętu elektrycznego i elektronicznego)

Po zakończeniu okresu użytkowania opakowanie, instrukcję użytkowania, a także samo urządzenie należy oddać do punktu zbiórki i recyklingu urządzeń

elektrycznych i elektronicznych. Nie należy wyrzucać tego typu wyrobów wraz ze zwykłymi odpadami z gospodarstwa domowego.

Używanych (starych) urządzeń nie należy wyrzucać z pozostałymi odpadami bytowymi, należy je utylizować oddzielnie. Posiadacze starych urządzeń powinni dostarczyć je do specjalnych punktów odbiorczych. Jednocześnie Twój wkład w prawidłową utylizację niniejszego produktu przyczynia się do oszczędnego wykorzystywania zasobów naturalnych oraz przyczynia się do nieprzedostawiania się do środowiska naturalnego potencjalnie niebezpiecznych substancji.

Dane urządzenie oznaczone jest zgodnie z Dyrektywą Europejską 2012/19/EU, regulującą utylizację sprzętu elektrycznego i elektronicznego.

Dyrektywa ta określa podstawowe wymagania odnośnie utylizacji i przeróbki odpadów ze sprzętu elektrycznego i elektronicznego, obowiązujące na całym terytorium Unii Europejskiej.



Прежде чем использовать данное изделие, внимательно прочитайте руководство по эксплуатации и сохраните его в качестве справочника. Правильное использование прибора значительно продлит срок его службы.

Меры безопасности и инструкции, содержащиеся в данном руководстве, не охватывают все возможные ситуации, которые могут возникнуть в процессе эксплуатации прибора. При работе с устройством пользователь должен руководствоваться здравым смыслом, быть осторожным и внимательным.

МЕРЫ БЕЗОПАСНОСТИ

- Производитель не несет ответственности за повреждения, вызванные несоблюдением техники безопасности и правил эксплуатации изделия.
- Данный электроприбор предназначен для использования в бытовых условиях и может применяться в квартирах, загородных домах, гостиничных номерах, бытовых помещениях магазинов, офисов или в других подобных условиях непромышленной эксплуатации. Промышленное или любое другое нецелевое использование устройства будет считаться нарушением условий надлежащей эксплуатации изделия. В этом случае производитель не несет ответственности за возможные последствия.

STOP

- Перед подключением устройства к электросети проверьте, совпадает ли ее напряжение с номинальным напряжением питания прибора (см. технические характеристики или заводскую табличку изделия).
 - Используйте удлинитель, рассчитанный на потребляемую мощность прибора: несоответствие параметров может привести к короткому замыканию или возгоранию кабеля.
 - Подключайте прибор только к розеткам, имеющим заземление, – это обязательное требование электробезопасности. Используя удлинитель, убедитесь, что он также имеет заземление.
 - Выключайте прибор из розетки после использования, а также во время его очистки или перемещения. Извлекайте электрошнур сухими руками, удерживая его за штепсель, а не за провод.
- ВНИМАНИЕ!** Во время работы прибор нагревается! Будьте осторожны! Не касайтесь руками корпуса прибора во время его работы. Во избежание ожога горячим па-

RUS

ром не наклоняйтесь над устройством при открывании крышки.

- Используйте прибор только по назначению. Использование прибора в целях, отличающихся от указанных в данном руководстве, является нарушением правил эксплуатации.
- Разрешается использовать чайник только с подставкой, входящей в комплект прибора.
- Не протягивайте шнур электропитания вблизи источников тепла. Следите за тем, чтобы электрошнур не перекручивался и не перегибался, не соприкасался с острыми предметами, углами и кромками мебели.

STOP *ПОМНИТЕ: случайное повреждение кабеля электропитания может привести к неполадкам, которые не соответствуют условиям гарантии, а также к поражению электротоком. При повреждении шнура питания его замену, во избежание опасности, должен производить изготовитель,*

сервисная служба или аналогичный квалифицированный персонал.

- Не устанавливайте прибор на мягкую и нетермоустойчивую поверхность, не накрывайте его во время работы: это может привести к нарушению работы и поломке устройства.
- Запрещена эксплуатация прибора на открытом воздухе: попадание влаги в контактную группу или посторонних предметов внутрь корпуса устройства может привести к его серьезным повреждениям.
- Перед очисткой прибора убедитесь, что он отключен от электросети и полностью остыл. Строго следуйте инструкциям по очистке прибора.
- **STOP** *ЗАПРЕЩАЕТСЯ погружать корпус и подставку прибора в воду!*
- Детям в возрасте 8 лет и старше, а также лицам с ограниченными физическими, сенсорными или умственными способностями или с недостатком опыта или знаний, можно пользоваться прибором

только под присмотром и/или в том случае, если они были проинструктированы относительно безопасного использования прибора и осознают опасности, связанные с его использованием. Дети не должны играть с прибором. Держите прибор и его сетевой шнур в месте недоступном для детей младше 8 лет. Очистка и обслуживание устройства не должны производиться детьми без присмотра взрослых.

- Упаковочный материал (пленка, пенопласт и т. д.) может быть опасен для детей. Опасность удушья! Храните его в недоступном для детей месте.
- Запрещены самостоятельный ремонт прибора или внесение изменений в его конструкцию. Ремонт прибора должен производиться исключительно специалистом авторизованного сервис-центра. непрофессионально выполненная работа может привести к поломке прибора, травмам и повреждению имущества.

STOP

ВНИМАНИЕ! Запрещено использование прибора при любых неисправностях.

Технические характеристики

Модель.....	RK-M1721-E
Мощность.....	1850-2100 Вт
Напряжение.....	220-240 В, 50/60 Гц
Защита от поражения электротоком.....	класс I
Объем.....	1,7 л
Материал корпуса.....	нержавеющая сталь
Фильтр от накипи.....	съемный
Автоотключение:	
• при закипании	
• при отсутствии воды	
Нагревательный элемент.....	дисковый
Вращение на подставке.....	360°
Контактная группа.....	Strix®
Индикация работы.....	светодиодная
Отсек для хранения электрошнура.....	есть
Вес нетто.....	1 кг ± 3%
Габаритные размеры.....	215 × 223 × 155 мм
Длина электрошнура.....	0,75 м

Комплектация

Чайник.....	1 шт.
Подставка чайника.....	1 шт.
Руководство по эксплуатации.....	1 шт.
Сервисная книжка.....	1 шт.

Производитель имеет право на внесение изменений в дизайн, комплектацию, а также в технические характеристики изделия в ходе совершенствования своей продукции без дополнительного уведомления об этих изменениях.

Устройство прибора (схема А1, стр. 3)

1. Крышка чайника
2. Носик со съемным фильтром от накипи
3. Корпус
4. Подставка с углублением для хранения электрошнура
5. Кнопка открывания крышки
6. Ручка

7. Градуированная шкала уровня воды
8. Выключатель с индикацией работы
9. Шнур электропитания

I. ПЕРЕД НАЧАЛОМ ИСПОЛЬЗОВАНИЯ

Аккуратно достаньте изделие и его комплектующие из коробки. Удалите все упаковочные материалы и рекламные наклейки.



Обязательно сохраните на месте предупреждающие наклейки, наклейки-указатели (при наличии) и табличку с серийным номером изделия на его корпусе!

После транспортировки или хранения при низких температурах необходимо выдержать прибор при комнатной температуре не менее 2 часов перед включением.

Полностью размотайте шнур электропитания. Протрите корпус изделия влажной тканью и дайте ему просохнуть. Убедитесь, что в контактной группе чайника и на его подставке не осталось влаги.



Для удаления возможных посторонних запахов и пыли, возникших при производстве и хранении, а также для дезинфекции прибора налейте в чайник воду до максимальной отметки мерной шкалы и вскипятите ее.

II. ЭКСПЛУАТАЦИЯ ПРИБОРА

1. Установите чайник с подставкой на твердую ровную сухую горизонтальную поверхность. При установке следите за тем, чтобы выходящий при кипении пар не попадал на обои, декоративные покрытия, электронные приборы и другие предметы, которые могут пострадать от повышенной влажности и температуры.
2. Размотайте электрошнур на нужную длину. Лишнюю часть уложите в углубление внизу подставки. При необходимости используйте удлинитель подходящей мощности (не менее 2,5 кВт).
3. Снимите чайник с подставки. Нажмите кнопку открывания крышки на ручке прибора.
4. Налейте в чайник воду. Уровень воды должен находиться между отметками MIN и MAX на градуированной шкале уровня воды на корпусе прибора. Если наполнить чайник водой выше отметки MAX, то при закипании возможно разбрызгивание кипятка. Если воды слишком мало, прибор может отключиться преждевременно.



ВНИМАНИЕ! Прибор предназначен только для нагревания и кипячения воды.

5. Плотно закройте крышку чайника и установите его на подставку. Прибор будет работать только в том случае, если он установлен правильно.
6. Подключите прибор к электросети. Нажмите на выключатель. Загорится индикатор, начнется процесс нагрева воды. После закипания воды прибор автоматически отключится.
7. Для прерывания процесса нагрева воды поднимите выключатель.



ВНИМАНИЕ! Если в процессе нагрева вы сняли чайник с подставки, выключатель останется во включенном положении. Если затем вы поместите чайник на подставку, процесс нагрева воды продолжится. Снимая чайник с подставки, всегда отключайте его, поднимая выключатель.

8. По окончании работы отключите прибор от электросети.

Системы безопасности

- Чайник оснащен системой автоматического отключения после закипания воды.
- При отсутствии воды в чайнике или недостаточном ее количестве сработает автоматическая защита от перегрева и отключит питание чайника. Подождите, пока прибор остынет, после этого он будет готов к работе.

III. УХОД ЗА ПРИБОРОМ

Перед очисткой отключите прибор от электросети и дайте ему полностью остыть. Корпус чайника и подставку очистите влажной мягкой тканью.



ЗАПРЕЩАЕТСЯ погружать чайник, подставку, шнур электропитания и шпатель в воду или помещать их под струю воды!

ЗАПРЕЩАЕТСЯ использование при очистке прибора грубых салфеток или зубок абразивных паст. Также недопустимо использование любых химически агрессивных или других веществ, не рекомендованных для применения с предметами, контактирующими с пищей.

Очистка от накипи

В процессе эксплуатации, в зависимости от состава используемой воды, на нагревательном элементе и внутренних стенках прибора возможно образование налета и накипи. Для их удаления используйте специальные неабразивные вещества для очистки и удаления накипи с кухонной техники.

1. Перед очисткой чайника дайте ему полностью остыть.
2. Следуйте инструкции на упаковке чистящего средства.

3. После очистки вылейте раствор и тщательно промойте чайник холодной водой.
4. Протрите чайник влажной тканью для удаления всех следов раствора и накипи.

STOP

ВНИМАНИЕ! Перед повторным использованием чайника убедитесь, что электрические контакты совершенно сухие!

Очистка съемного фильтра

1. Откройте крышку. Снимите фильтр, потянув за пластиковый выступ вверх.
2. Промойте фильтр под проточной водой. Возможно использование раствора для мытья посуды.
3. Установите фильтр в чайник.

Хранение и транспортировка

Перед хранением и повторной эксплуатацией очистите и полностью просушите все части прибора. Храните прибор в сухом вентилируемом месте вдали от нагревательных приборов и попадания прямых солнечных лучей.

При транспортировке и хранении запрещается подвергать прибор механическим воздействиям, которые могут привести к повреждению прибора и/или нарушению целостности упаковки.

Необходимо беречь упаковку прибора от попадания воды и других жидкостей.

IV. ПЕРЕД ОБРАЩЕНИЕМ В СЕРВИС-ЦЕНТР

Неисправность	Возможные причины	Способ устранения
Прибор не включается	Отсутствует электропитание	Убедитесь, что прибор подключен к исправной розетке. Проверьте наличие напряжения в электросети
Чайник преждевременно отключается	Образовалась накипь на нагревательном элементе	Очистите нагревательный элемент от накипи (см. раздел «Уход за прибором»)
Чайник выключается через несколько секунд	В чайнике мало воды, сработала защита от перегрева	Отключите прибор от электросети и дайте ему остыть. При дальнейшей эксплуатации наливайте в чайник не менее 0,5 л воды



В случае если неисправность устранить не удалось, обратитесь в авторизованный сервисный центр.



Экологически безвредная утилизация (утилизация электрического и электронного оборудования)

Утилизацию упаковки, руководства пользователя, а также самого прибора необходимо производить в соответствии с местной программой по переработке отходов. Проявите заботу об окружающей среде: не выбрасывайте такие изделия вместе с обычным бытовым мусором.

Использованные (старые) приборы не должны выбрасываться с остальным бытовым мусором, они должны утилизироваться отдельно. Владельцы старого оборудования обязаны принести приборы в специальные пункты приема или сдать в соответствующие организации. Тем самым вы помогаете программе по переработке ценного сырья, а также очистке загрязняющих веществ.

Данный прибор помечен в соответствии с Европейской директивой 2012/19/EU, регулирующей утилизацию электрического и электронного оборудования.

Данная директива определяет основные требования к утилизации и переработке отходов от электрических и электронных приборов, действующие на всей территории Европейского Союза.

RUS



Перед початком використання уважно прочитайте інструкцію з експлуатації і збережіть її як довідник. Правильне використання приладу значно продовжить термін його служби.

Заходи безпеки та інструкції, що містяться в цьому посібнику, не охоплюють всі можливі ситуації, які можуть виникнути в процесі експлуатації приладу. Під час використання пристрою користувач повинен керуватися здоровим глуздом, бути обережним і уважним.

ЗАХОДИ БЕЗПЕКИ

- Виробник не несе відповідальності за пошкодження, спричинені недотриманням вимог щодо техніки безпеки та правил експлуатації виробу.
- Даний електроприлад призначений для використання в побутових умовах і може застосовуватися в квартирах, заміських будинках, готельних номерах, побутових приміщеннях магазинів, офісів або в інших подібних умовах непромислової експлуатації. Промислове або будь-яке інше нецільове використання пристрою вважається порушенням умов належної експлуатації виробу. У цьому випадку виробник не несе відповідальності за можливі наслідки.

STOP

- Перед підключенням пристрою до електромережі перевірте, чи збігається її напруга з номінальною напругою живлення приладу (див. технічні характеристики або заводську табличку виробу).
 - Використовуйте подовжувач, розрахований на споживану потужність приладу: невідповідність параметрів може призвести до короткого замикання або займання кабелю.
 - Підключайте прилад лише до розеток, що мають заземлення, — це обов'язкова вимога електробезпеки. Використовуючи подовжувач, переконайтеся, що він також має заземлення.
 - Вимикайте прилад із розетки після використання, а також під час його очищення або переміщення. Витягуйте електрошнур сухими руками, утримуючи його за штепсель, а не за дріт.
- УВАГА!** Під час роботи прилад нагрівається! Будьте обережні! Не торкайтеся руки корпусу приладу у процесі його експлу-

атації. Щоб уникнути опіку гарячою парою, не нахиляйтеся над пристроєм під час відкриття кришки.

- Використовуйте прилад лише за призначенням. Використання приладу в цілях, що відрізняються від вказаних у даній інструкції, є порушенням правил експлуатації.
- Дозволяється використовувати чайник лише з підставкою, що входить до комплекту приладу.
- Не протягуйте шнур електроживлення в дверних отворах або поблизу джерел тепла. Стежте за тим, щоб електрошнур не перекручувався та не перегинався, не стикався з гострими предметами, кутами й краями меблів.

STOP **ПАМ'ЯТАЙТЕ:** випадкове пошкодження кабелю електроживлення може призвести до неполадок, які не відповідають умовам гарантії, а також до ураження електрострумом. Пошкоджений електрокабель потребує термінової заміни в сервіс-центрі.

- Не встановлюйте прилад на м'яку й нетерmostійку поверхню, не накривайте його під час роботи: це може призвести до порушення роботи та поломки пристрою.
 - Заборонено експлуатацію приладу на відкритому повітрі: потрапляння вологи до контактної групи або сторонніх предметів всередину корпусу пристрою може призвести до його серйозних пошкоджень.
 - Перед очищенням приладу переконайтеся, що він відключений від електромережі й повністю охолов. Чітко дотримуйтеся інструкцій щодо очищення приладу.
- STOP** **ЗАБОРОНЯЄТЬСЯ занурювати корпус і підставку приладу у воду!**

- Даний прилад не призначений для використання людьми (в тому числі дітьми), в яких є фізичні, нервові або психічні відхилення або брак досвіду та знань, за винятком випадків, коли за такими особами здійснюється нагляд або прово-

диться їхній інструктаж щодо використання даного приладу особою, що відповідає за їхню безпеку. Необхідно наглядати за дітьми, щоб не допустити їхніх ігор із приладом, його комплектуючими, а також заводською упаковкою. Очищення й обслуговування пристрою не мають виконувати діти без нагляду дорослих.

- Пакувальний матеріал (плівка, пінопласт тощо) може бути небезпечним для дітей. Небезпека задухи! Зберігайте упаковку в недоступному для дітей місці.
- Заборонено самостійний ремонт приладу або внесення змін до його конструкції. Ремонт приладу має здійснюватися винятково фахівцем авторизованого сервіс-центру. Некваліфіковано виконана робота може призвести до поломки приладу, травм і пошкодження майна.



УВАГА! Заборонено використання приладу за будь-яких несправностей.

Технічні характеристики

Модель.....	RK-M1721-E
Потужність.....	1850-2100 Вт
Напруга.....	220-240 В, 50/60 Гц
Захист від ураження електричним струмом.....	клас I
Об'єм.....	1,7 л
Матеріал корпусу.....	нержавіюча сталь
Фільтр від накипу.....	знімний
Автоматичне:	
• при закипанні	
• при відсутності води	
Вид нагрівального елемента.....	дисковий
Обертання на підставці.....	360°
Контактна група.....	Strix®
Індикація роботи.....	світлодіодна
Відсік для зберігання електрошнура.....	Є
Вага нетто.....	1 кг ± 3%
Габаритні розміри.....	215 × 223 × 155 мм
Довжина електрошнура.....	0,75 м

Комплектація

Чайник.....	1 шт.
Підставка для чайника.....	1 шт.
Інструкція з експлуатації.....	1 шт.
Сервісна книжка.....	1 шт.

Виробник має право на внесення змін до дизайну, комплектації, а також до технічних характеристик виробу під час вдосконалення своєї продукції без додаткового повідомлення про ці зміни.


Будова приладу (схема **A1**, стор. 3)

1. Кришка чайника
2. Носик зі знімним фільтром від накипу
3. Корпус
4. Підставка з відсіком для зберігання електрошнура
5. Кнопка відкриття кришки
6. Ручка

7. Градуєвана шкала рівня води
8. Вимикач з індикацією
9. Шнур електроживлення

I. ПЕРЕД ПОЧАТКОМ ВИКОРИСТАННЯ

Акуратно дістаньте виріб і його комплектуючі з коробки. Видаліть усі пакувальні матеріали та рекламні наклейки.

 *Обов'язково збережіть на місці застережні наклейки, наклейки-показники (за наявності) і табличку з серійним номером виробу на його корпусі!*

Після транспортування або зберігання за низьких температур необхідно втримати прилад за кімнатної температури не менше ніж 2 години перед увімкненням.

Корпус приладу протріть вологою тканиною. Зніміть деталі промийте теплою водою, ретельно просушіть усі елементи приладу перед увімкненням в електромережу.



Для видалення можливих сторонніх запахів і пилу, що виникли при виробництві та зберіганні, а також для дезінфекції приладу налийте в чайник воду до максимальної позначки мірної шкали і закип'ятіть її.

II. ЕКСПЛУАТАЦІЯ ПРИЛАДУ

1. Встановіть чайник з підставкою на тверду рівну суху горизонтальну поверхню. Встановлюючи його, стежте за тим, щоб пара, що виходить під час кипіння, не потрапляла на шпалери, декоративні покриття, електронні прилади й інші предмети, які можуть пошкодитися через підвищену вологість і температуру.
2. Розмотайте електрошнур на потрібну довжину. Зайву частину покладіть у заглиблення внизу підставки. За необхідності використовуйте подовжувач відповідної потужності (не менше ніж 2,5 кВт).
3. Зніміть чайник з підставки. Натисніть кнопку відкривання на ручці приладу.
4. Налийте в чайник воду. Рівень води в чайнику має бути між позначками MIN і MAX на шкалі збоку. Якщо наповнити чайник водою вище за позначку MAX, то під час закипання можливе розбризкування окропу. Якщо води дуже мало, прилад може вимкнутися передчасно.



УВАГА! Прилад призначений лише для нагрівання та кип'ятіння води.

5. Щільно закрийте кришку та встановіть чайник на підставку. Прилад працюватиме тільки в тому разі, якщо його встановлено правильно.

6. Підключіть прилад до електромережі. Натисніть на вимикач. Спалахне індикатор, почнеться процес нагрівання води.



7. Для переривання процесу нагрівання води підніміть вимикач. **УВАГА!** Якщо в процесі нагрівання ви зняли чайник із підставки, вимикач залишиться в увімкненому положенні. Якщо потім ви поставите чайник на підставку, процес нагрівання води продовжиться. Знімаючи чайник із підставки, завжди вимикайте його, піднімаючи вимикач.

8. Після закінчення роботи відключіть прилад від електромережі.

Системи безпеки

- Чайник обладнано системою автоматичного вимкнення після закипання води.
- За відсутності води в чайнику або в разі недостатньої її кількості спрацює автоматичний захист від перегрівання. Почекайте, поки він охолоне. Після цього прилад буде готовий до роботи.

UKR

III. ДОГЛЯД ЗА ПРИЛАДОМ

Перед очищенням від'єднайте чайник від електромережі та дайте йому охолонути. Періодично очищуйте корпус чайника та підставку вологою м'якою тканиною. Перед початком експлуатації повністю просушіть чайник.



Не занурюйте чайник, підставку, електричний шнур або штепсель у воду: електричні контакти не мають стикатися з водою!

ЗАБОРОНЯЄТЬСЯ використання при очищенні приладу грубих серветок або губок абразивних пасти. Також неприпустиме використання будь-яких хімічно агресивних або інших речовин, не рекомендованих для застосування з предметами, що контактують з їжею.

Очищення від накипу

У процесі експлуатації, залежно від складу використовуваної води, на нагрівальному елементі та внутрішніх стінках приладу можливе утворення нальоту й накипу. Використовуйте спеціальні неабразивні речовини для очищення та видалення накипу з кухонної техніки.

1. Перед очищенням чайника дайте йому повністю охолонути.
2. Дотримуйтеся інструкції на упаковці очищувального засобу.
3. Після очищення вилийте розчин і ретельно промийте чайник холодною водою.
4. Протріть чайник вологою тканиною для видалення всіх слідів розчину та накипу.

STOP

УВАГА! Перед повторним використанням чайника переконайтеся, що електричні контакти абсолютно сухі!

Очищення знімного фільтра

1. Відкрийте кришку. Обережно зніміть фільтр від накипу, потягнувши його вгору за виступ.
2. Промийте фільтр проточною водою. Возможно использование раствора для мытья посуды.
3. Вставте фільтр у чайник.

Зберігання та транспортування

Перед зберіганням і повторною експлуатацією очистьте й повністю просушіть усі частини приладу. Зберігайте прилад у сухому вентиляваному місці подалі від нагрівальних приладів і прямих сонячних променів.

Під час транспортування та зберігання забороняється піддавати прилад механічній впливу, який може призвести до пошкодження пристрою та/або порушення цілості упаковки.

Необхідно берегти упаковку приладу від потрапляння води й інших рідин.



Екологічно безпечна утилізація (утилізація електричного й електронного обладнання)

Утилізацію упаковки, посібника користувача, а також самого приладу необхідно здійснювати відповідно до місцевої програми з переробки відходів.

Потурбуйтеся про навколишнє середовище: не викидайте такі вироби разом із звичайним побутовим сміттям.

Використані (старі) прилади не можна викидати з іншим побутовим сміттям, їх потрібно утилізувати окремо. Власники старого обладнання зобов'язані віднести прилади до спеціальних пунктів прийому або здати до відповідних організацій. Так ви допомагаєте програмі з переробки цінної сировини, а також очищення забруднюючих речовин.

Даний прилад позначено відповідно до Європейської директиви 2012/19/EU, що регулює утилізацію електричного й електронного обладнання.

Дана директива визначає основні вимоги до утилізації та переробки відходів від електричних і електронних приладів, які є чинними на всій території Європейського союзу.

IV. ПЕРЕД ЗВЕРНЕННЯМ ДО СЕРВІС-ЦЕНТРУ

Несправність	Можлива причина	Спосіб усунення
Чайник не вмикається	Немає електроживлення	Підключіть чайник до справної електророзетки
Чайник передчасно вмикається	Утворився накип на нагрівальному елементі	Очистіть нагрівальний елемент від накипу (див. розділ «Догляд за приладом»)
Чайник вмикається через кілька секунд	У чайнику немає води, спрацював захист від перегрівання	Відключіть прилад від електромережі та дайте йому охолонути. При подальшій експлуатації наливайте в чайник не менше 0,5 л води



У разі, якщо несправність усунути не вдалося, зверніться до авторизованого сервісного центру.



Пайдаланар алдында пайдалану бойынша нұсқаулықты мұқият оқып шығыңыз да, оны анықтамалық ретінде сақтап қойыңыз. Аспапты дұрыс пайдалану оның қызметінің мерзімін ұзартады.

Бұл нұсқаулықтағы қауіпсіздік шаралары мен нұсқаулар құралды қолдану кезінде туындауы мүмкін барлық жағдайларды қамтымайды. Бұл құрылғымен жұмыс кезінде қолданушы ақылға сүйеніп, абай әрі мұқият болуы тиіс.

САҚТАНУ ШАРАЛАРЫ

- Осы бұйымды пайдаланбас бұрын пайдалану бойынша нұсқаулықты мұқият оқып шығыңыз да, оны анықтамалық ретінде сақтап қойыңыз. Аспапты дұрыс пайдалану оның қызметінің мерзімін ұзартады.
- Өндіруші қауіпсіздік техникасының талаптарын және бұйымды пайдалану ережелерін сақтамаудан туындаған зақымдар үшін жауап бермейді. Бұл электр аспап пәтерлерде, қала сыртындағы үйлерде, қонақ үй нөмірлерінде, тұрмыстық нөмірлерде, дүкендердің тұрмыстық бөлмелерде, офистер мен өнеркәсіптік емес пайдаланудың кез келген басқа осындай жағдайларда пайдаланыла алады. Құрылғыны өнеркәсіптік немесе кез келген мақсатсыз пайдалану бұйымды тиісті түрде пайдалану шарттарын бұзу болып сана-

лады. Бұл жағдайда өндіруші ықтимал салдарлар үшін жауап бермейді.

- Құрылғыны электр желісіне қосар алдында оның кернеуі аспаптың номиналды кернеуіне сәйкес келетінін тексеріңіз (бұйымның техникалық сипаттамалары немесе зауыттық кестесін қараңыз).
- Аспаптың тұтынатын қуатына есептелген ұзартқыш қолданыңыз: параметрлердің сәйкессіздігі қысқа тұйықталуға немесе кабельдің жаныуына әкеліп соқтыруы мүмкін.
- Аспапты тек жерлендірілетін розеткілерге ғана қосыңыз, – бұл электр қауіпсіздігінің міндетті талабы. Ұзартқышты қолдана отырып, оның жерлендірілетініне көз жеткізіңіз.
- Аспапты қолданған соң, сонымен қатар оны тазалаған немесе тасымалдаған кезде розеткіден өшіріңіз. Электр бауын сымынан емес, штепселінен ұстап тұрып, құрғақ қолмен шығарыңыз.

STOP

НАЗАР АУДАРЫҢЫЗ! Жұмыс кезінде аспап қызады! Абай болыңыз! Аспап корпусына

KAZ

жұмыс істеп тұрғанда қол тигізбеңіз. Ыстық бұдан күйіп қалмау үшін қақпақты ашқанда құрылғы үстіне еңкеймеңіз.

- Аспапты тек мақсатына қарай қолданыңыз. Аспапты осы нұсқаулықта көрсетілгендерден ерекшеленетін мақсаттарда пайдалану пайдалану ережелерін бұзу болып табылады.
- Аспап жинағына кіретін тіреуішті шәйнекті ғана қолдануға рұқсат етіледі.
- Электр қоректендіру бауын есік қуыстарында немесе жылу көздерінің жанында тартпаңыз. Электр бауының бұралмағанын және иілмегенін, үшкір заттарға, бұрыштар мен жиһазға тимегенін қадағалаңыз.

STOP

ЖАДЫҢЫЗДА БОЛСЫН: *электр қоректендіру кабелі зақымдалуы кепілдік шарттарына сәйкес келмейтін ақауларға, сонымен қатар электр тоғына ұрынуға әкеліп соқтыруы мүмкін. Зақымдалған электр кабелі сервисторталықта жедел ауыстыруды талап етеді.*

STOP

- Азық салынған табақты жұмсақ және ыстыққа төзбейтін бетке орнатпаңыз, оны жұмыс кезінде жаппаңыз, бұл құрылғының жұмысының бұзылуына және сынуына әкеліп соқтыруы мүмкін.
 - Аспапты ашық ауада пайдалануға тыйым салынады: құрылғы корпусының ішіне су немесе бөгде заттардың түсуі оны қатты зақымдауы мүмкін.
 - Аспапты тазалар алдында оның электр желісінен өшіріліп, толық суығанына көз жеткізіңіз. Аспапты тазалау бойынша нұсқауларды қатаң ұстаныңыз.
- Аспап тіреуіш және корпусын суға батыруға ТЫЙЫМ САЛЫНАДЫ!**
- Бұл аспап физикалық, жүйке немесе психикалық ауытқулары бар немесе тәжірибесі мен білімі жетіспейтін адамдардың (оның ішінде балалардың) қолдануына арналмаған, мұндай тұлғалар қадағаланып, олардың қауіпсіздігі үшін жауап беретін тұлға осы аспапты қолдануға қатысты нұсқау жасалған жағдайлардан басқа. Балалар-

дың аспаппен, оның жинақтаушыларымен, сонымен қатар зауыттық орамымен ойнауына жол бермеу мақсатында қадағалап отыру қажет. Құрылғыны тазалау және қызмет көрсетуді балалар ересектердің қарауынсыз жасамауы тиіс.

- Орам материалы (үлдір, пенопласт және т. б.) балалар үшін қауіпті болуы мүмкін. Тыныстың тарылу қаупі бар! Орамды балалардың қолы жетепітін жерде сақтаңыз.
- Аспапты өздігіңізбен жөндеуге немесе құрылымына өзгеріс енгізуге тыйым салынады. Қызмет көрсету және жөндеу бойынша барлық жұмыстарды авторландырылған сервис-орталық жасауы керек. Біліксіз жасалған жұмыс аспаптың бұзылуына, жарақат пен мүлік зақымдануына әкеліп соқтыруы мүмкін.

STOP

НАЗАР АУДАРЫҢЫЗ! Аспапты кез келген ақауларда пайдалануға тыйым салынады.

Техникалық сипаттамалары

Үлгі	RK-M1721-E
Қуаты	1850-2100 Вт
Кернеуі	220-240 В, 50/60 Гц
Электр тоғымен зақымданудан қорғау	I дәреже
Көлемі	1,7 л
Корпус материалы	тат баспайтын болат
Қаққа қарсы сүзгі	алынбалы
Автоматты сөндіру:	
• қайнаған кезде	дискілік
• су жеткіліксіз болған кезде	360°
Қыздыру элементінің түрі	Strix®
Тіреуште айналу	светодиодтік
Байланыс тобы	бар
Жұмыс индикациясы	1 кг ± 3%
Электр бау сақтауға арналған ұяшық	215 × 223 × 155 мм
Таза салмағы	0,75 м
Габариттік өлшемдері	
Электр бау ұзындығы	

Жинақ

Электр шәйнек	1 дана
Шәйнекке арналған тұғыр	1 дана
Сервистік кітапша	1 дана
Пайдалану бойынша нұсқаулық	1 дана

Өндірішу осындай өзгерістер туралы қосымша хабарламастан өз өнімін жетілдіру барысында оның дизайны, жинағы, сонымен қатар бұйымның техникалық сипаттамаларына өзгеріс енгізуге құқылы.

Үлгі құрылымы (A1 сурет, 3 бет)

1. Қақпақ
2. Шүмек және алынбалы қаққа қарсы сүзгі
3. Корпус
4. Электр бауды сақтауға арналған ұяшықты тіреуіш
5. Қақпақты ашатын түймешік
6. Тұтқа

KAZ

7. Су деңгейінің шкаласы
8. Жұмыс индикациясы бар ажыратқыш
9. Электр қоректендіру бауы

I. АЛҒАШҚЫ ҚОСАР АЛДЫНДА

Бұйым мен оның құрамдастарын қораптан абайлап шығарыңыз. Барлық орау материалдары мен жарнамалық жапсырмаларды алып тастаныз.



Корпустағы ескертетін жапсырма, жапсырма-көрсеткіш (бар болса) және ұйымның сериялық нөмірі бар кестешені орнында міндетті түрде сақтаңыз!

Тасымалдау немесе төмен температураларда сақтаған соң аспапты қосаралдында кем дегенде 2 сағатқа болме температурасында ұстау керек.

Құралдың тұрқын ылғалды шуберекпен сүртіңіз. Алмалы-салмалы бөлшектерін жылы сумен жуып, электр желісіне қосар алдында құралдың барлық элементтерін мұқият кептіріңіз.



Құралды өндіру және сақтау, сондай-ақ дезинфекциялау кезінде пайда болған шаң мен мүмкін болатын бөгде заттардан жою үшін өлшемді шәкілдің максималды белісіне дейін шайнекке су құйыңыз, оны кейін қайнатыңыз.

II. АСПАПТЫ ПАЙДАЛАНУ

1. Тұғырлы шайнекті қатты тегіс құрғақ көлденең бетке орнатыңыз. Орнату барысында қайнағанда шығатын будың тұсқағаздар, декоративті жабындылар, электрондық аспаптар мен жоғары ылғалдылық пен температурдан зардап шегуі мүмкін басқа да заттарға тимегенін қадағалаңыз.
2. Электр сымын қажетті ұзындығы бойынша жазыңыз. Артық бөлігін түпқойма астындағы қуысқа орналастырыңыз. Қажеттілікке қарай керекті қуаты бар ұзартқышты қолданыңыз (2,5 кВт кем емес).
3. Тұғырдан шайнекті алып тастаныз. Құралдың тұтқасындағы ашылу батырмасын басыңыз.
4. Шайнекке су құйыңыз. Шайнектегі судың деңгейі қапталдағы MIN және MAX белгісінің арасында болуы керек. Егер шайнекті MAX белгісінен жоғары толтырсаңыз, қайнаған кезде қайнаған су шығаруы мүмкін. Егер су тым аз болса, аспап алдын ала өшіп қалуы мүмкін.



HAZAR AUDARҒЫҢЫЗ! Аспап тек су қайнатуға арналған.

5. Шайнектің қақпағын жабыңыз және шайнекті орнына қойыңыз. Құрал егер дұрыс орнатылса жұмыс істейтін болады.
6. Құралды электр желісіне қосыңыз. Ажыратқышты басыңыз. Индикатор жағылып, суды қыздыру үдерісі басталады.
7. Суды қыздыру үдерісін тоқтату үшін ажыратқышты көтеріңіз.



HAZAR AUDARҒЫҢЫЗ! Егер қайнату барысында сіз шайнекті өшпеген күйі тұғырдан алып тастасаңыз, бірақ түймешігі қосулы күйінде қалады. Егер содан кейін шайнекті тұғырға қойсаңыз, су қыздыру жалғасады. Шайнекті тұғырдан алған соң, оны ылғи түймешігін «Өшірілген» күйіне апарып, өшіріп отырыңыз.

8. Жұмыс аяқталған соң аспапты электр желісінен ажыратыңыз.

Қауіпсіздік жүйесі

- Шайнек су қайнағаннан кейін автоматты ажыратылу жүйесімен жабдықталған.
- Шайнектің ішінде су жоқ кезде немесе жеткіліксіз болған кезде қатты қызып кетуден автоматты қорғаныс істеп кетеді. Оны суығанша күтіңіз. Одан кейін құрал жұмысқа дайын болады.

III. АСПАПТЫ КҮТУ

Тазалар алдында шайнекті электр желісінен ажыратып, суытыңыз. Шайнек пен тұғырды аратуға дымқыл жұмсақ матамен тазартып отырыңыз.



Шайнек, тұғыр, электр бау немесе штепсельді суға батырмаңыз: электр түймелері суға тимеуі тиіс!

Аспапты тазалау барысында қатты сулықтар немесе сіңіргіштер абразивті паста ларды қолдануға ТЫЙЫМ САЛЫНАДЫ. Сондай-ақ кез келген химиялық агрессивті немесе асқа жанасатын заттармен бірге қолдануға кеңес берілмеген басқа да заттарды қолдануға болмайды.

Тоттан тазалау

Пайдалану барысында, қолданылатын судың құрамына байланысты аспаптың ішкі қабырғаларында, қыздыру элементінде қақ тұруы мүмкін. Оларды кетіру үшін ас үй техникасына арналған тазалау және қақ кетіруге арналған арнайы қырмайтын заттарды қолданыңыз.

1. Шайнекті тазалар алдында оны толық суытыңыз.
2. Тазалау құралының орамындағы нұсқауларды ұстаныңыз.
3. Тазалаған соң ерітіндіні төгіп тастап, шайнекті суық сумен мұқият жуып жіберіңіз.
4. Ерітінді мен қақтық барлық іздерін жою үшін шайнекті дымқыл матамен сүртіңіз.



НАЗАР АУДАРЫҢЫЗ! Шәйнекті қайта пайдаланар алдында электр түйіспелердің құрғақтығына көз жеткізіңіз!

Сүзгіні тазалау

1. Сүзгіні тазалау үшін қақпақты ашыңыз. Қаққа қарсы сүзгіні жоғары тартып, ақырын шешіп алыңыз.
2. Сүзгіні ағын суда жуып, мұқият кептіріңіз.
3. Сүзгіні орнына орнатыңыз.

Сақтау және тасымалдау

Сақтау және қайта пайдаланудың алдында құралдың барлық бөліктерін тазалап, түгел құратыңыз. Құралды құрғақ желденетін жерде жылыту аспаптарынан алыс және тікелей күн сәулелерден алыс сақтаңыз.

Тасымалдау және сақтау кезінде құралдың зақымдануына және/немесе ораманың бүтіндігіне әкелуі мүмкін құралды механикалық әсерлерге ұшыратуға тыйым салынады.

Құралдың орамасын су мен басқа да сұйықтықтардан сақтау қажет.

дарламаға сәйкес іске асыру қажет. Қоршаған ортаға қамқорлық танытыңыз: ондай бұйымдарды кәдімгі тұрмыстық қоқыстармен бірге лақтырмаңыз.

Пайдаланған (ескі) құралдар қалған тұрмыстық қоқыстармен лақтырылмауы тиіс, олар бөлек кәдеге жаратылуы қажет. Ескі жабдық иелері құралдарды арнайы қабылдау пунктеріне әкелуге немесе сәйкес ұйымдарға тапсыруға міндетті. Бұнымен сіз құнды шикізатты қайта өңдеу, сонымен қатар ластаушы заттарды тазалау бойынша бағдарламасына көмектесесіз.

Берілген құрал электрлік және электрондық жабдықты кәдеге жаратуды реттейтін 2012/19/EU Еуропалық бағыттамасына сәйкес белгіленген.

Берілген бағыттама электрлік және электрондық құралдардан қалдықтарды кәдеге жарату және қайта өңдеуге деген, Еуропалық Одақтың барлық аумағында қолданылатын негізгі талаптарды анықтайды.

KAZ

IV. СЕРВИС-ОРТАЛЫҚҚА ЖОЛЫҒАР АЛДЫНДА

Ақау	Ықтимал себеп	Жою тәсілі
Шәйнек қосылмайды	Электр қоректендіру жоқ	Шәйнекті жұмыс істейтін электр розеткіге қосыңыз
Шәйнек алдын ала өшеді	Қыздыру элементінде қақ тұрды	Қыздыру элементін қақтан тазартыңыз («Аспапты құту» тарауын қараңыз)
Шәйнек бірнеше секундтан соң өшеді	Шәйнекте су жоқ, қызып кетуден қорғаныс қосылып кеткен	Аспапты электр желісінен ажыратып, оны толық суытыңыз. Әрі қарай пайдаланған жағдайда шәйнекке кемінде 0,5 л су құйыңыз



Егер қателікті дұрыстай алмасаңыз, авторизацияланған сервистік орталыққа жүзініңіз.



Экологиялық зиянсыз кәдеге жарату (электрлік және электрондық жабдықтарды кәдеге жарату)

Орамның пайдаланушы нұсқаулығының, сонымен бірге құралдың өзінің кәдеге жаратылуын қалдықтарды қайта өңдеу бойынша жергілікті ба-





Изготовитель «Пауэр Пойнт Инк. Лимитед», №1202 Хай Юн Гэ (В1) Лин Хай Шан Чжуан Сямейлин Футьян, Шеньжень, Китай, 518049, по лицензии REDMOND™.

Импортер: ООО «АЛЬФА», 198099, РФ, г. Санкт-Петербург, ул. Промышленная, д. 38, корп. 2, литера А.

© REDMOND. Все права защищены. 2018.

Воспроизведение, передача, распространение, перевод или другая переработка данного документа или любой его части без предварительного письменного разрешения правообладателя запрещены.

© REDMOND. All rights reserved. 2018.

Reproduction, transfer, distribution, translation or other reworking of this document or any part thereof without prior written permission of the legal owner is prohibited.

www.redmond.company
www.multicooker.com
www.store.redmond.company
www.smartredmond.com
Made in China

RK-M1721-E-UM-2